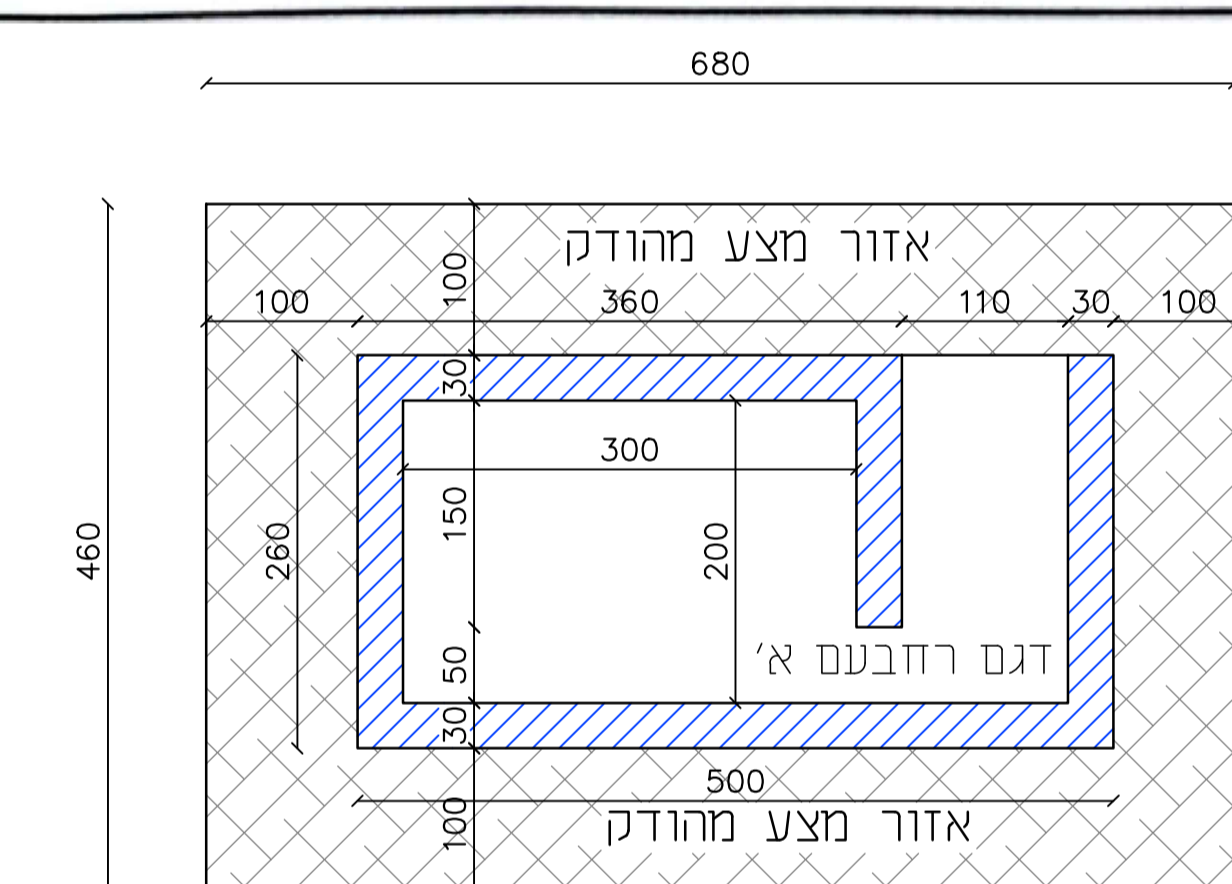
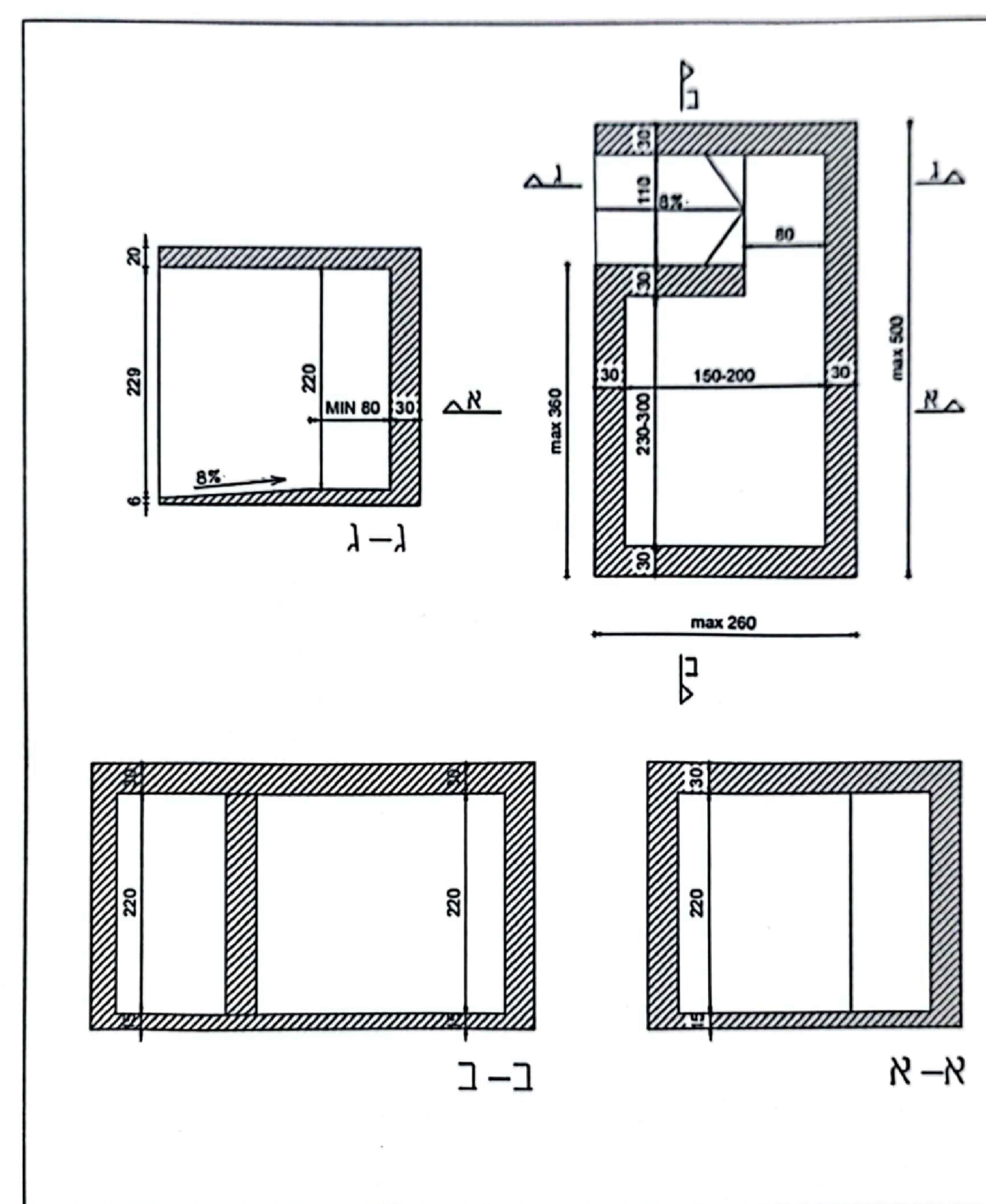


תוכנית פרישת מצעים למיגוניות  
עבור מועצה אזורית ערבה

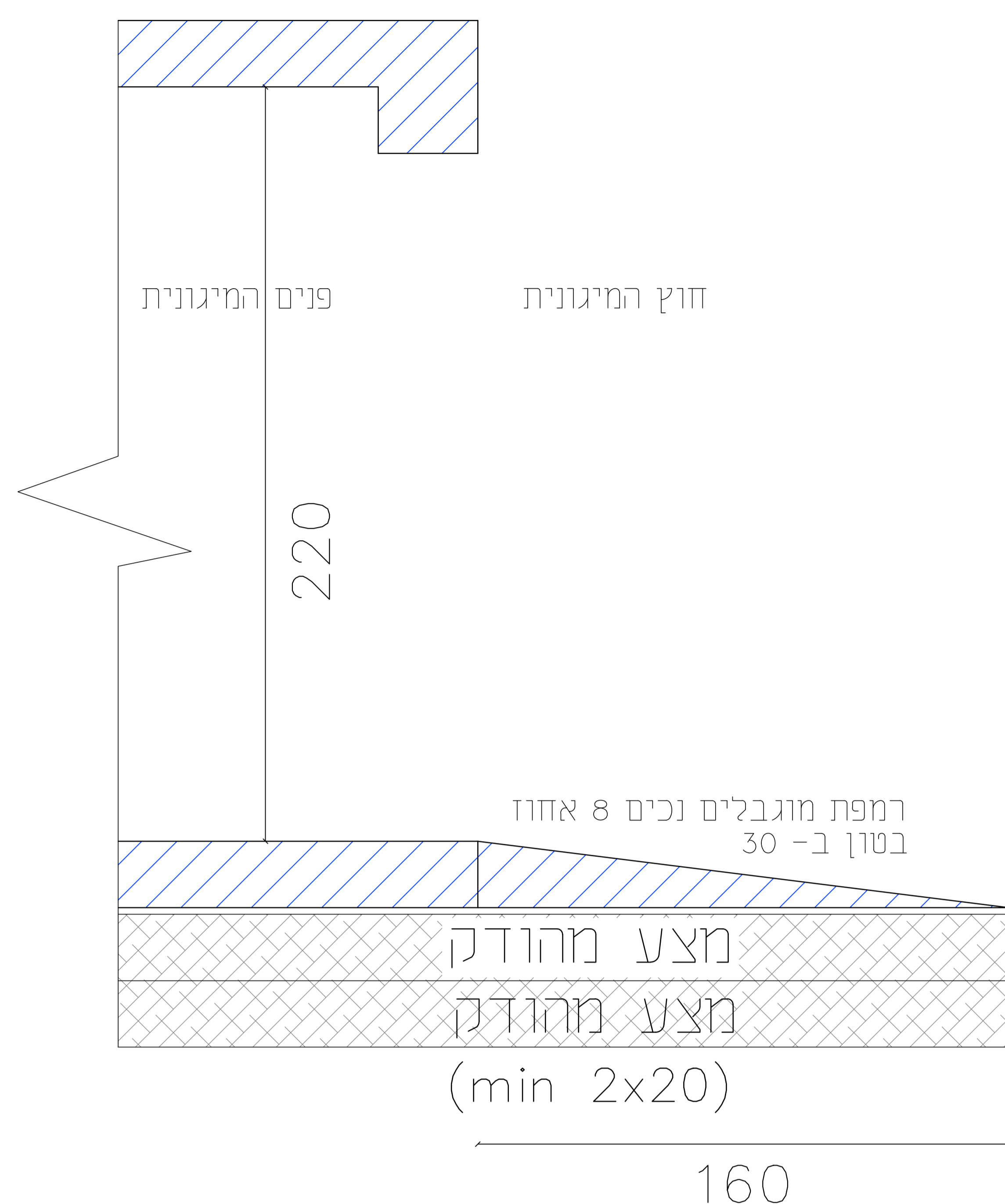
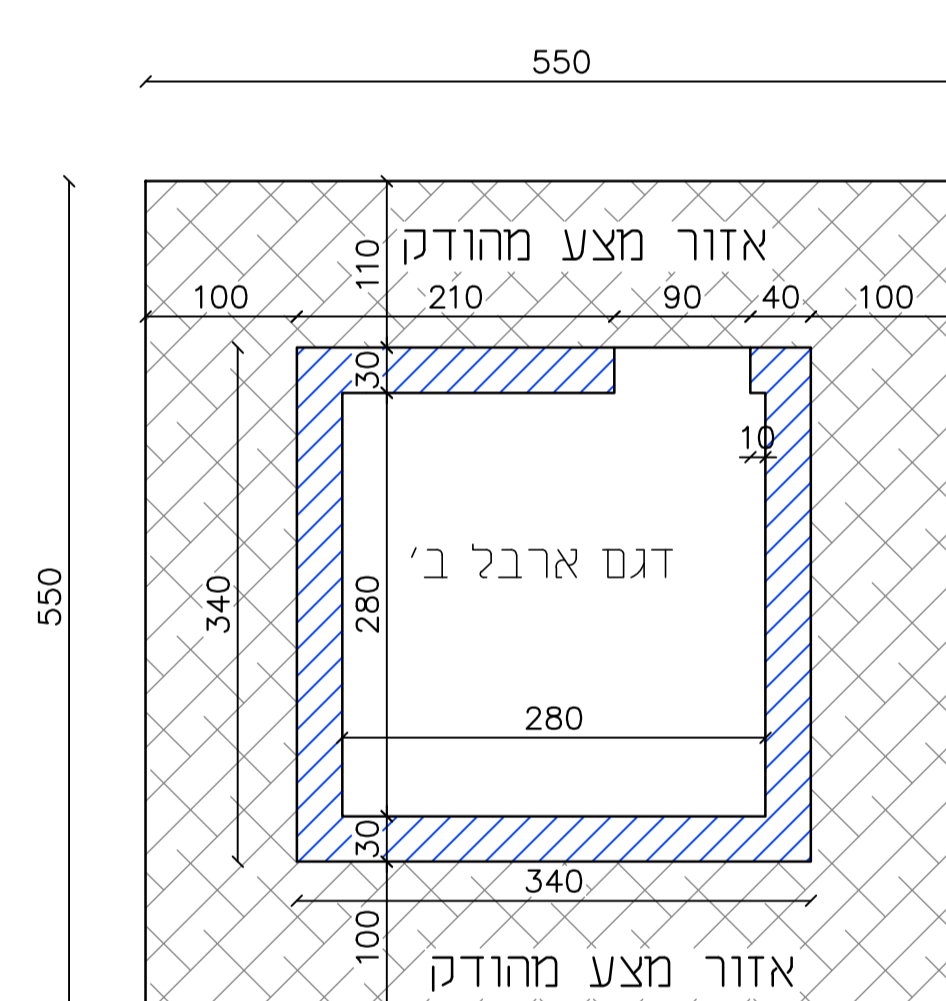
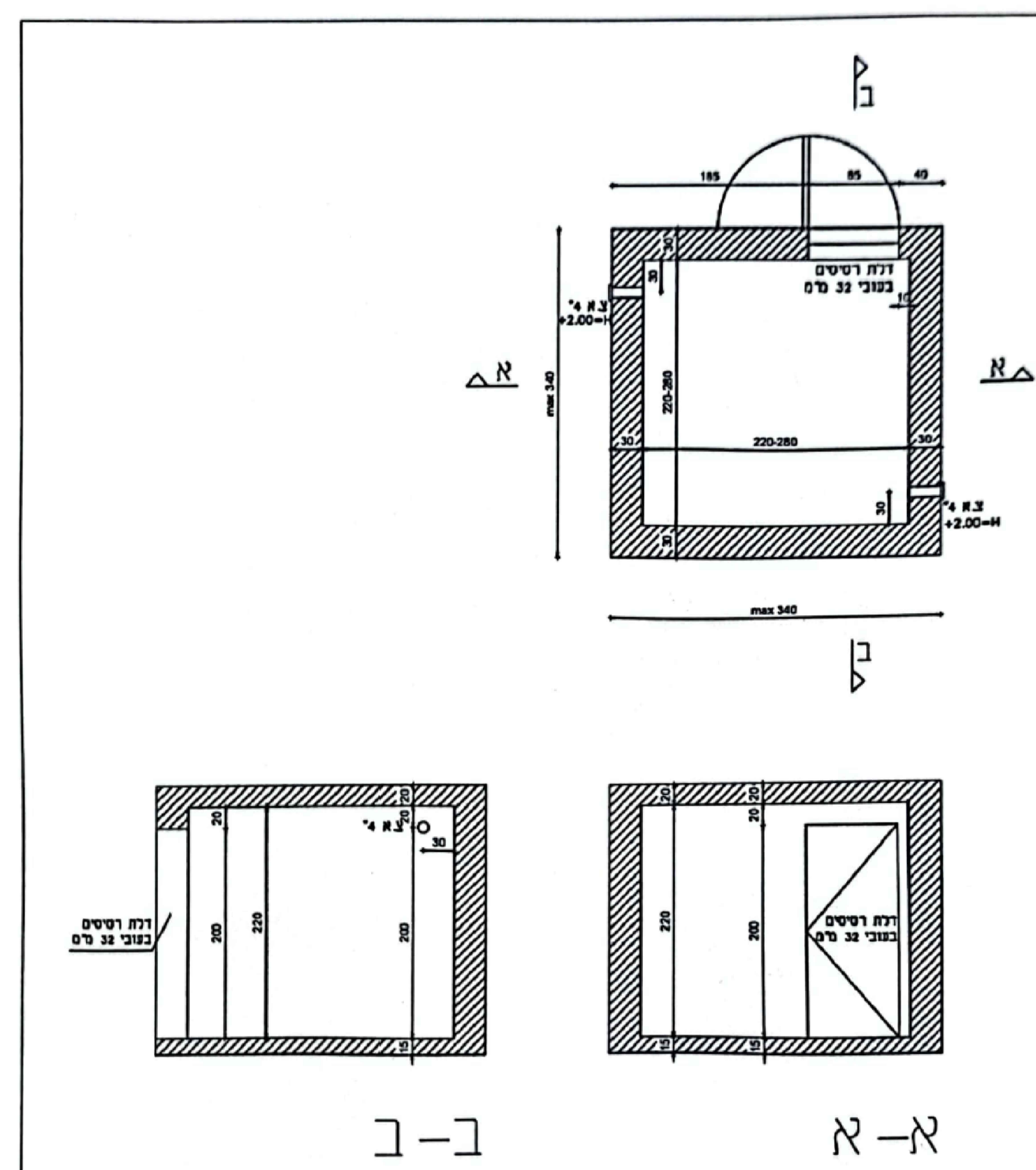
ביצוע המיגוניות אך ורק  
על פי תוכנית חתומה  
רשות הג"א

מהנדס מתכנן: עמרי גוטפלד  
מס' - 10030446  
מס' נייד - 0523666129

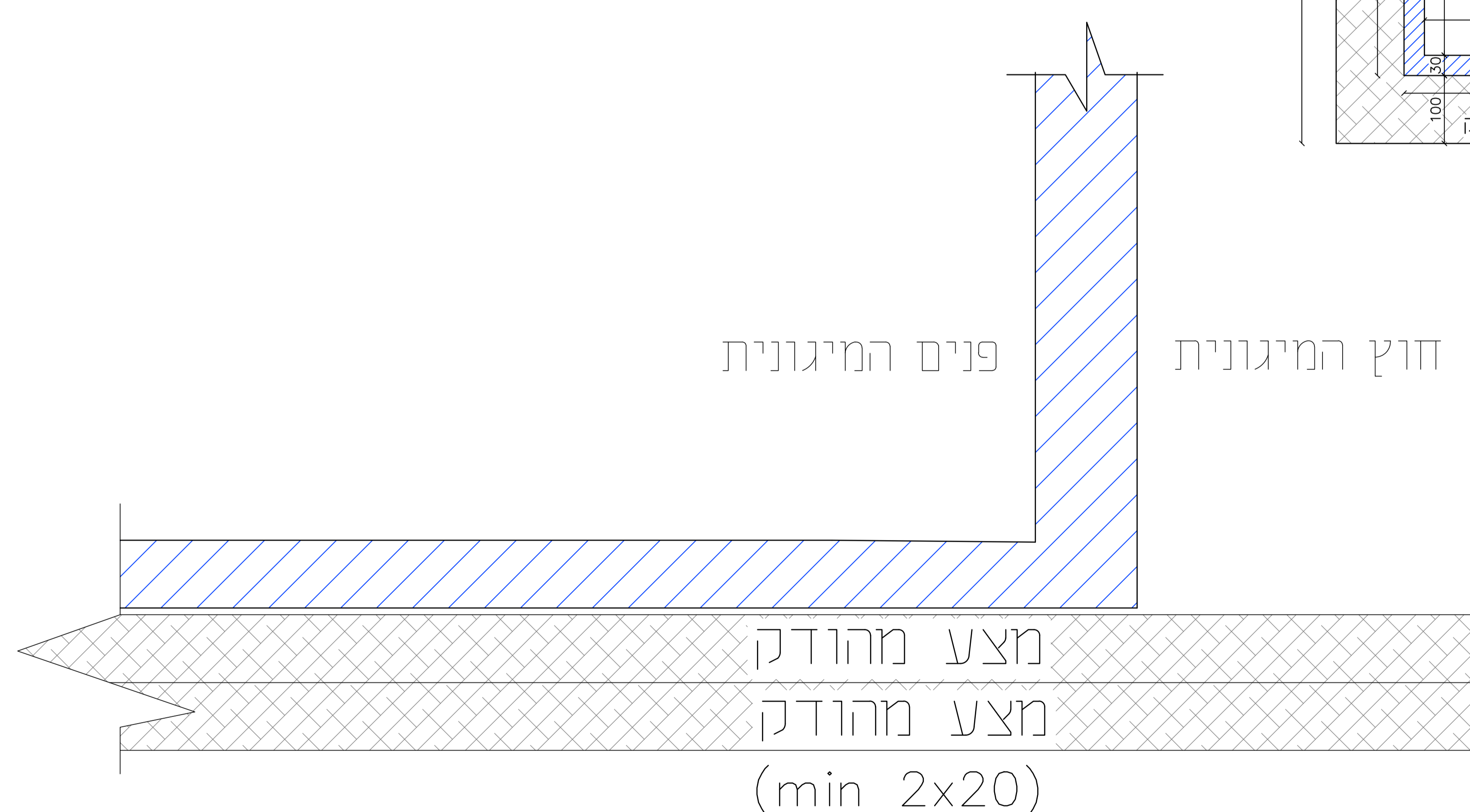
מיגונית "רחבעם" - דוגמא א'



ארבל- דגם ב'



פרט רמפת נכים - כניסה למיגונית



פרט טיפוסי עקרוני של המצעים  
זיון המיגונית לפי תוכנית מאושרת הג"א

- 1- הידוק הקרקע הטבעית לצפיפות של 98 אחוז מודיפייד אשטו הידוק השתית יהא אך ורק על קרקע הטבעית לאחר חפירה לעומק 50 ס"מ
- 2- מילוי חוזר של מצע סוג א' בכול אזור הרפסודה והידוק מבוקר של השכבות כול שיכבה תהא 20 ס"מ מצע-ביצוע- הידוק מבוקר של כול שיכבה סה"כ שני שכבות
- 3- שתי בדיקות צפיפות לכול שיכבה, ע"י מעבדה מוסמכת רמת הצפיפות הנדרשת 100 אחוז לכול אחת מהשכבות
- 4- מידות המצע יחרוגו כ- 100 ס"מ מקו היקפי של הממ"מ

- 5- רמפת נכים בשיפוע 8 אחוז- יציקת בטון ב-30- רשת זיון 1 קוטר 10 כול 10 מידות הרמפה 160 ס"מ אורך וברוחב 130 ס"מ