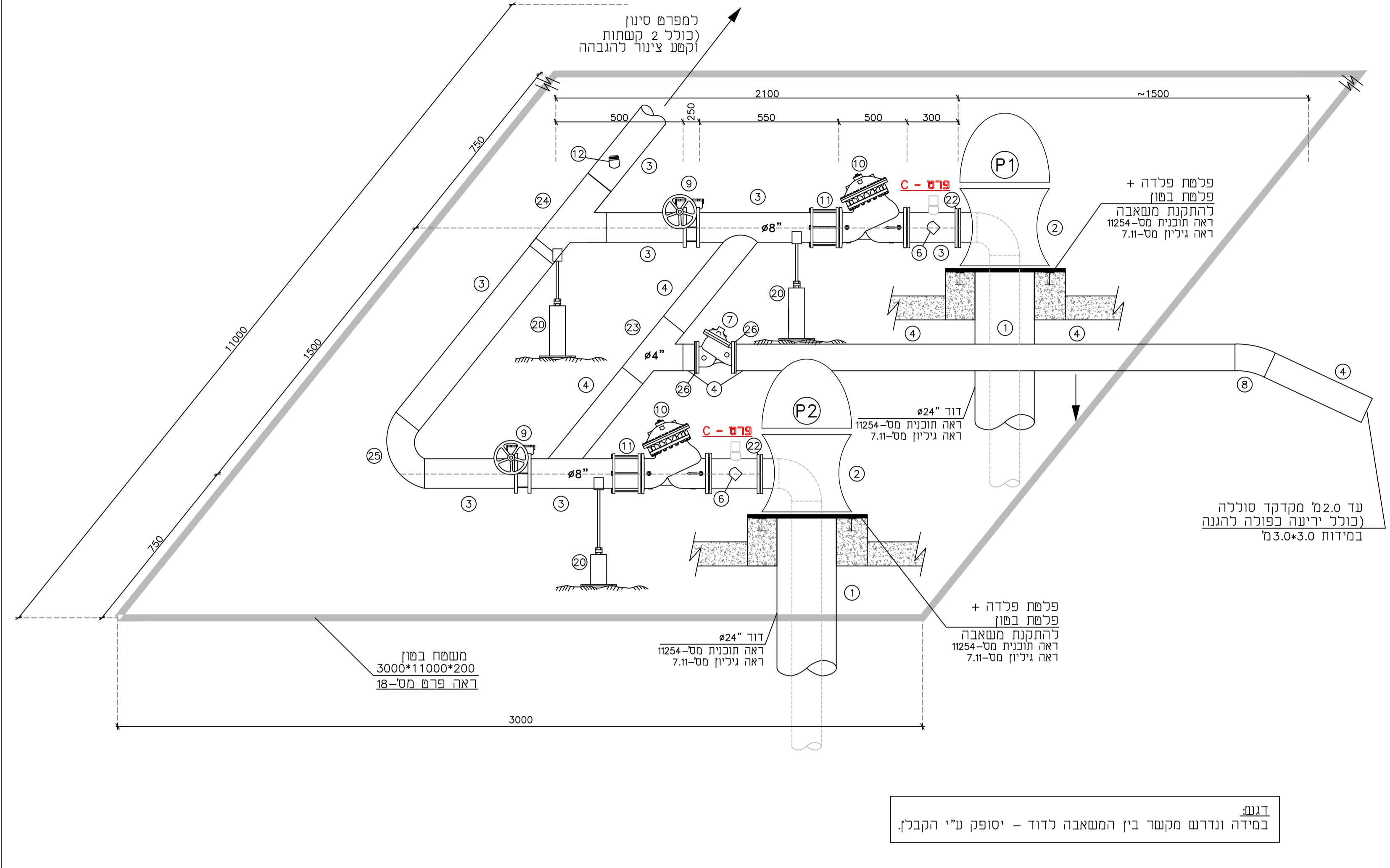
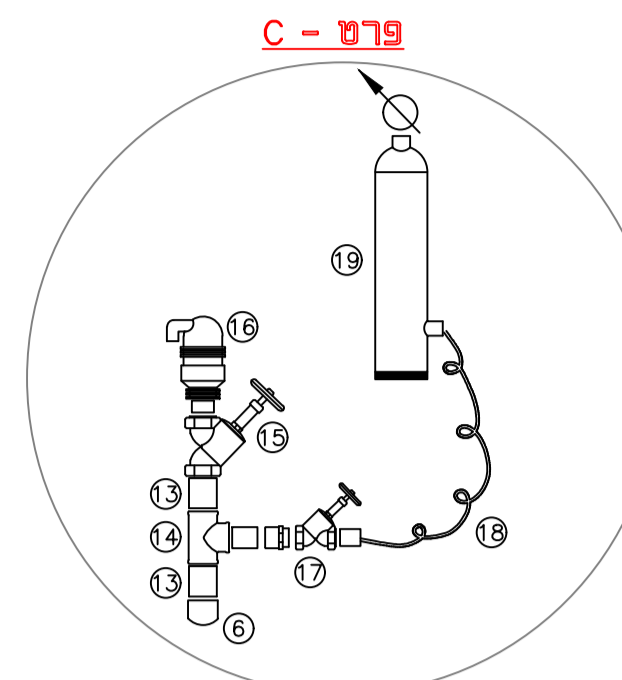


פרט מס' 11



תחנת שאיבה להסקייה מפרט משאבות

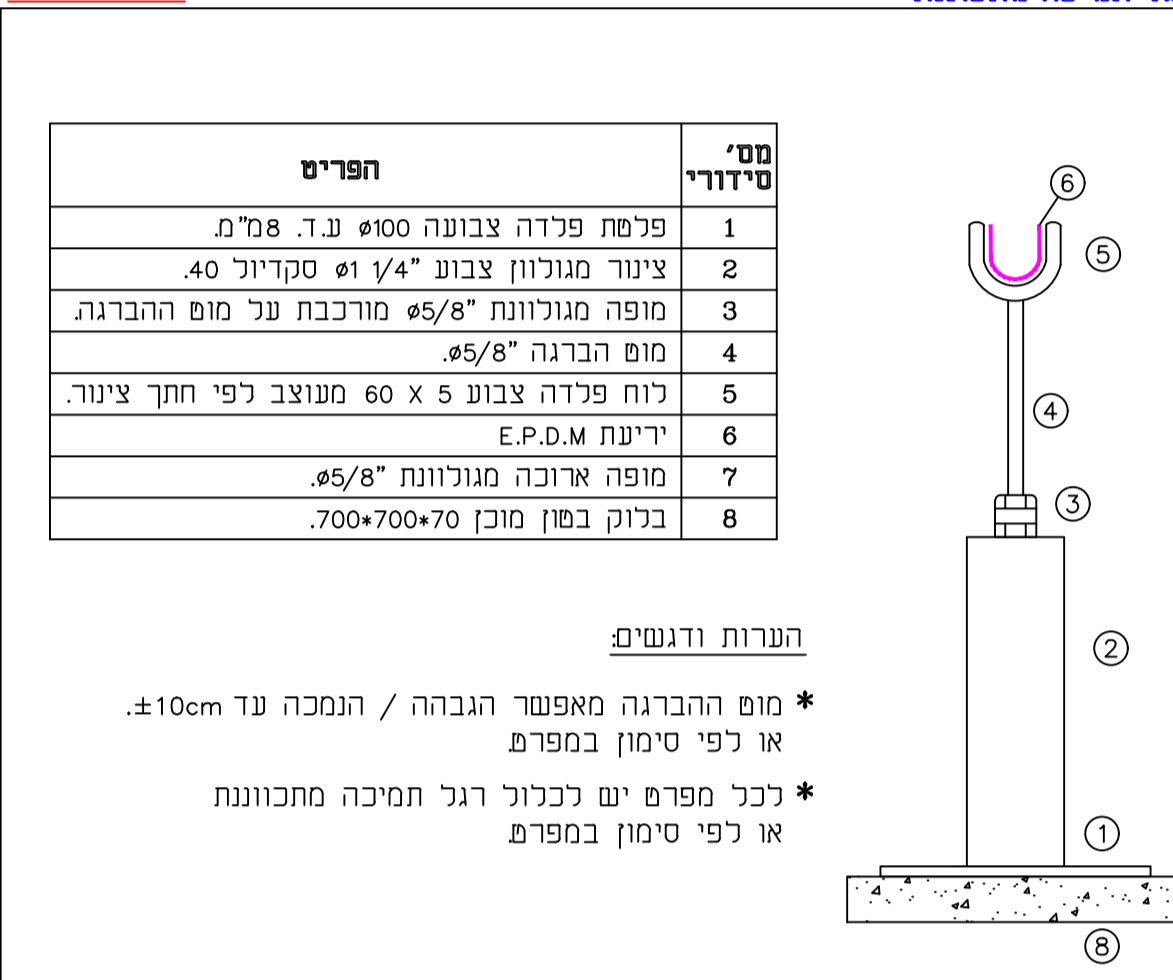


- 1. מפוקים ציוד שאיבה
- 2. משאבה אבוח P=60m, P=60m, P=60m
- 3. צינור פלדה 40 סקטור 40, P=60m, P=60m, P=60m
- 4. צינור פלדה 40 סקטור 40, P=60m, P=60m, P=60m
- 5. צינור פלדה 40 סקטור 40, P=60m, P=60m, P=60m
- 6. צינור פלדה 40 סקטור 40, P=60m, P=60m, P=60m
- 7. צינור פלדה 40 סקטור 40, P=60m, P=60m, P=60m
- 8. צינור פלדה 40 סקטור 40, P=60m, P=60m, P=60m
- 9. צינור פלדה 40 סקטור 40, P=60m, P=60m, P=60m
- 10. צינור פלדה 40 סקטור 40, P=60m, P=60m, P=60m
- 11. צינור פלדה 40 סקטור 40, P=60m, P=60m, P=60m
- 12. צינור פלדה 40 סקטור 40, P=60m, P=60m, P=60m
- 13. צינור פלדה 40 סקטור 40, P=60m, P=60m, P=60m
- 14. צינור פלדה 40 סקטור 40, P=60m, P=60m, P=60m
- 15. צינור פלדה 40 סקטור 40, P=60m, P=60m, P=60m
- 16. צינור פלדה 40 סקטור 40, P=60m, P=60m, P=60m
- 17. צינור פלדה 40 סקטור 40, P=60m, P=60m, P=60m
- 18. צינור פלדה 40 סקטור 40, P=60m, P=60m, P=60m
- 19. צינור פלדה 40 סקטור 40, P=60m, P=60m, P=60m
- 20. צינור פלדה 40 סקטור 40, P=60m, P=60m, P=60m
- 21. צינור פלדה 40 סקטור 40, P=60m, P=60m, P=60m
- 22. צינור פלדה 40 סקטור 40, P=60m, P=60m, P=60m
- 23. צינור פלדה 40 סקטור 40, P=60m, P=60m, P=60m
- 24. צינור פלדה 40 סקטור 40, P=60m, P=60m, P=60m
- 25. צינור פלדה 40 סקטור 40, P=60m, P=60m, P=60m
- 26. צינור פלדה 40 סקטור 40, P=60m, P=60m, P=60m
- 27. צינור פלדה 40 סקטור 40, P=60m, P=60m, P=60m
- 28. צינור פלדה 40 סקטור 40, P=60m, P=60m, P=60m
- 29. צינור פלדה 40 סקטור 40, P=60m, P=60m, P=60m
- 30. צינור פלדה 40 סקטור 40, P=60m, P=60m, P=60m
- 31. צינור פלדה 40 סקטור 40, P=60m, P=60m, P=60m
- 32. צינור פלדה 40 סקטור 40, P=60m, P=60m, P=60m
- 33. צינור פלדה 40 סקטור 40, P=60m, P=60m, P=60m
- 34. צינור פלדה 40 סקטור 40, P=60m, P=60m, P=60m
- 35. צינור פלדה 40 סקטור 40, P=60m, P=60m, P=60m
- 36. צינור פלדה 40 סקטור 40, P=60m, P=60m, P=60m
- 37. צינור פלדה 40 סקטור 40, P=60m, P=60m, P=60m
- 38. צינור פלדה 40 סקטור 40, P=60m, P=60m, P=60m
- 39. צינור פלדה 40 סקטור 40, P=60m, P=60m, P=60m
- 40. צינור פלדה 40 סקטור 40, P=60m, P=60m, P=60m

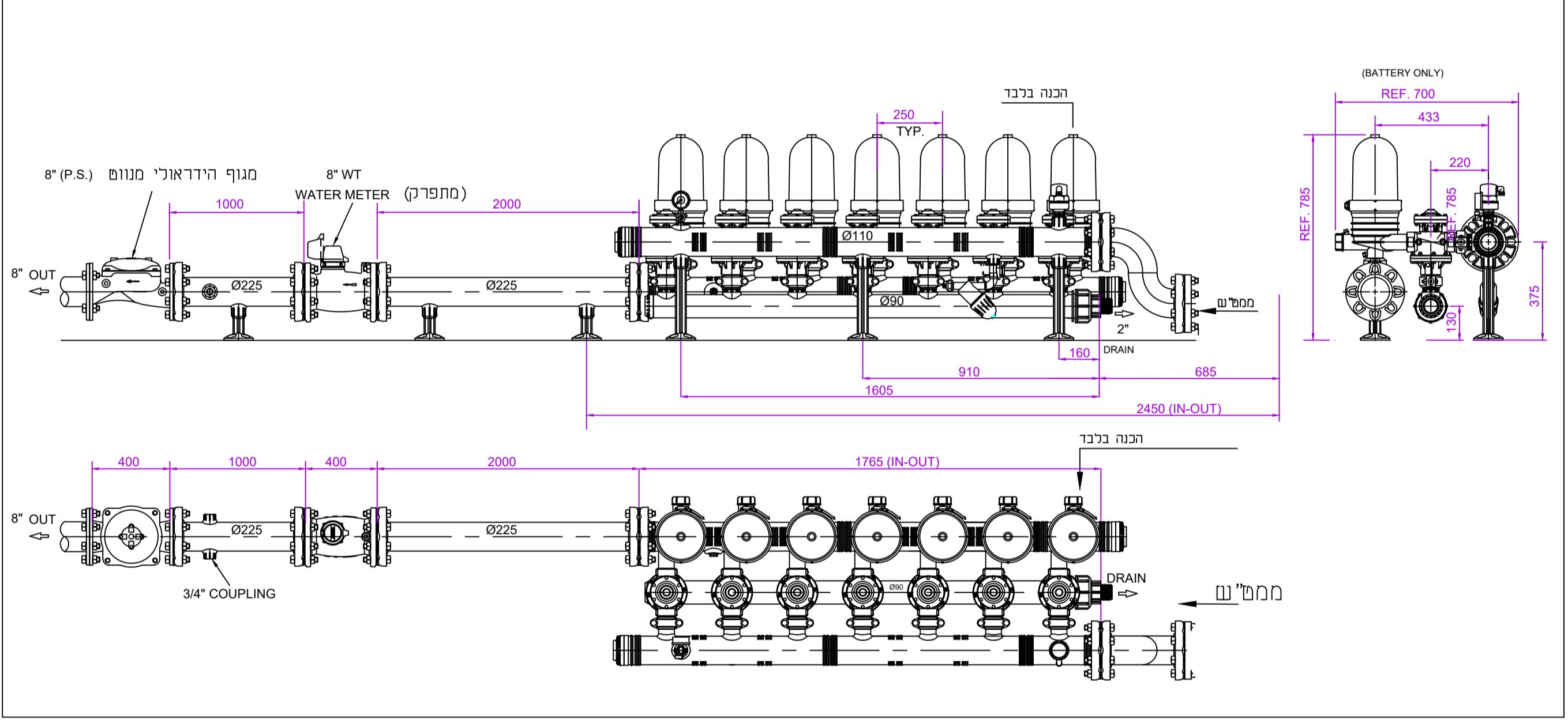
הערות טכניות:

- כל האביזרים והאגנים חקן BS-PN16
- באחריות המכצע להאגים את החיבור בין אגנים ואביזרים
- כל הדרגים לפחות 3 אגנים וסוף הדרגה
- 45/6" לפחות 35 ס"מ
- כל האביזרים והרושמים כגון קשתות, אגנים, ז, וכו', יהיו סקטור 40 (לפחות) בשם פנים
- צנרת פלדה חריה צנרת עם פסוק עשיר אדומיה פנים
- עטיפה APC/ש"י (2) חוק-מחלת פני הקרקע
- צנע חזק-פני פני הקרקע
- כל המידות במ"מ
- כל הלקטים הפנימיים של האביזרים והציוד עשויים S.S 316
- כל אביזרי ריתוך יהיו אל-חד סגון 316
- כל אביזרי התברנה יהיו מפרדה
- אל חד 316 משוחים ברזיז גרפה
- כל הדרגים האגנים הריסקות יהיו מפרדה אל חד 316 משוחים ברזיז גרפה
- צנרת פלדה עילית חיצונית ב 2 שכבות צבע יסוד + שכבה צבע עליון כחול
- כל החיבורים והמחברים מחמת לקרקע
- יעופו היסוד בריז פ"א רחבה
- כל צינורות הפ"א ושפופים יסופקו במוטות פ"א ברז 16.

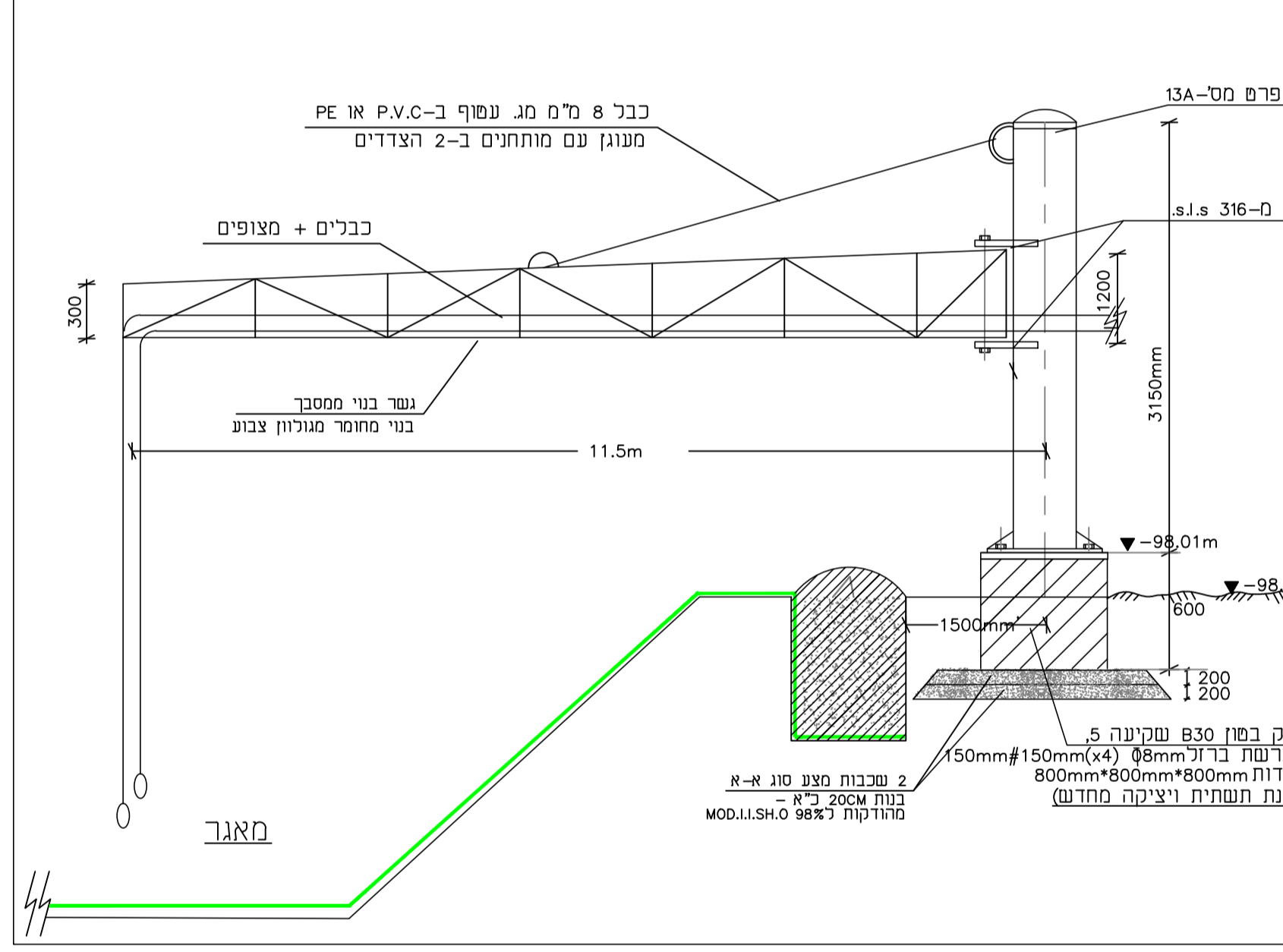
פרט מס' 8



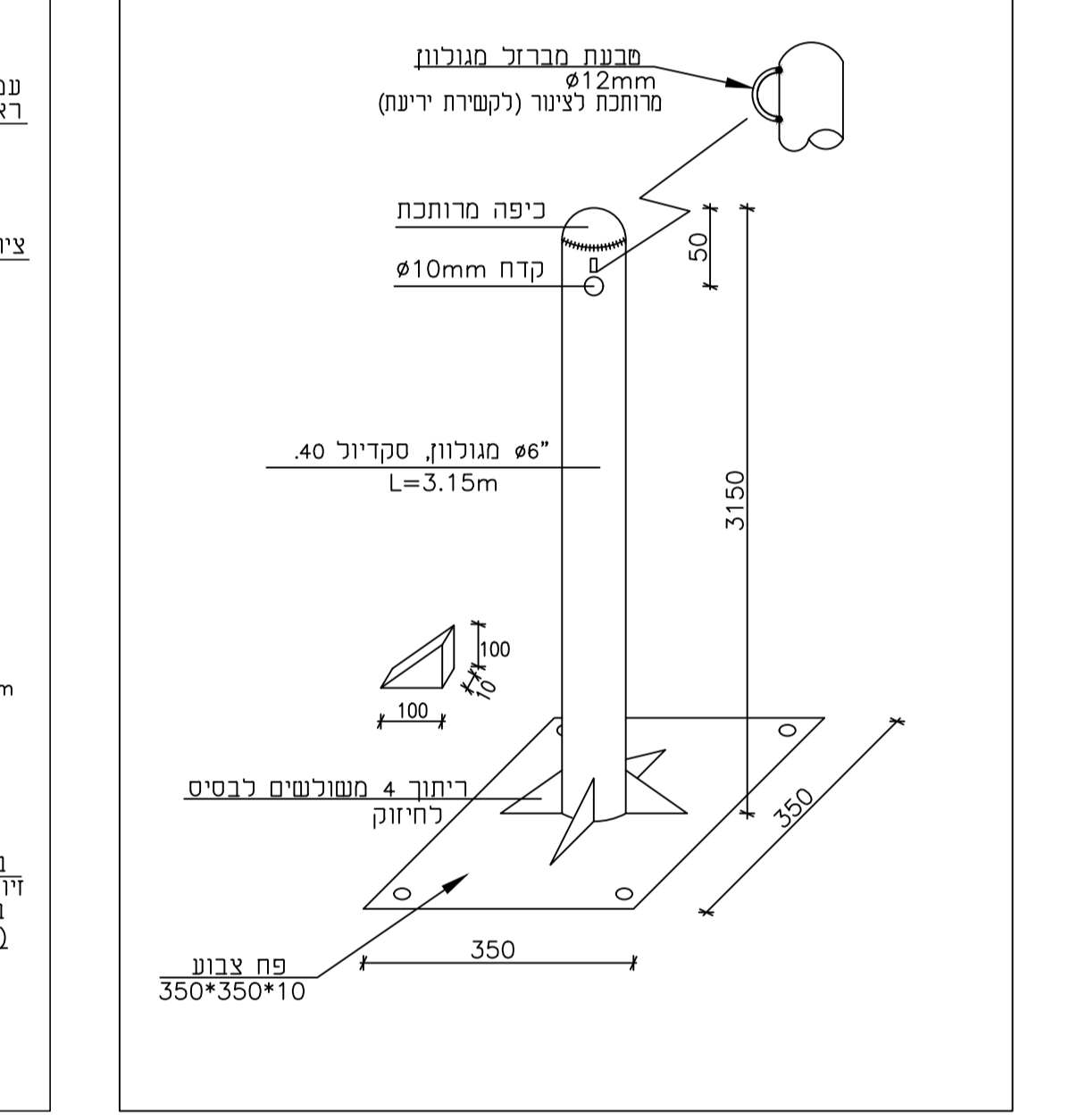
פרט מס' 12



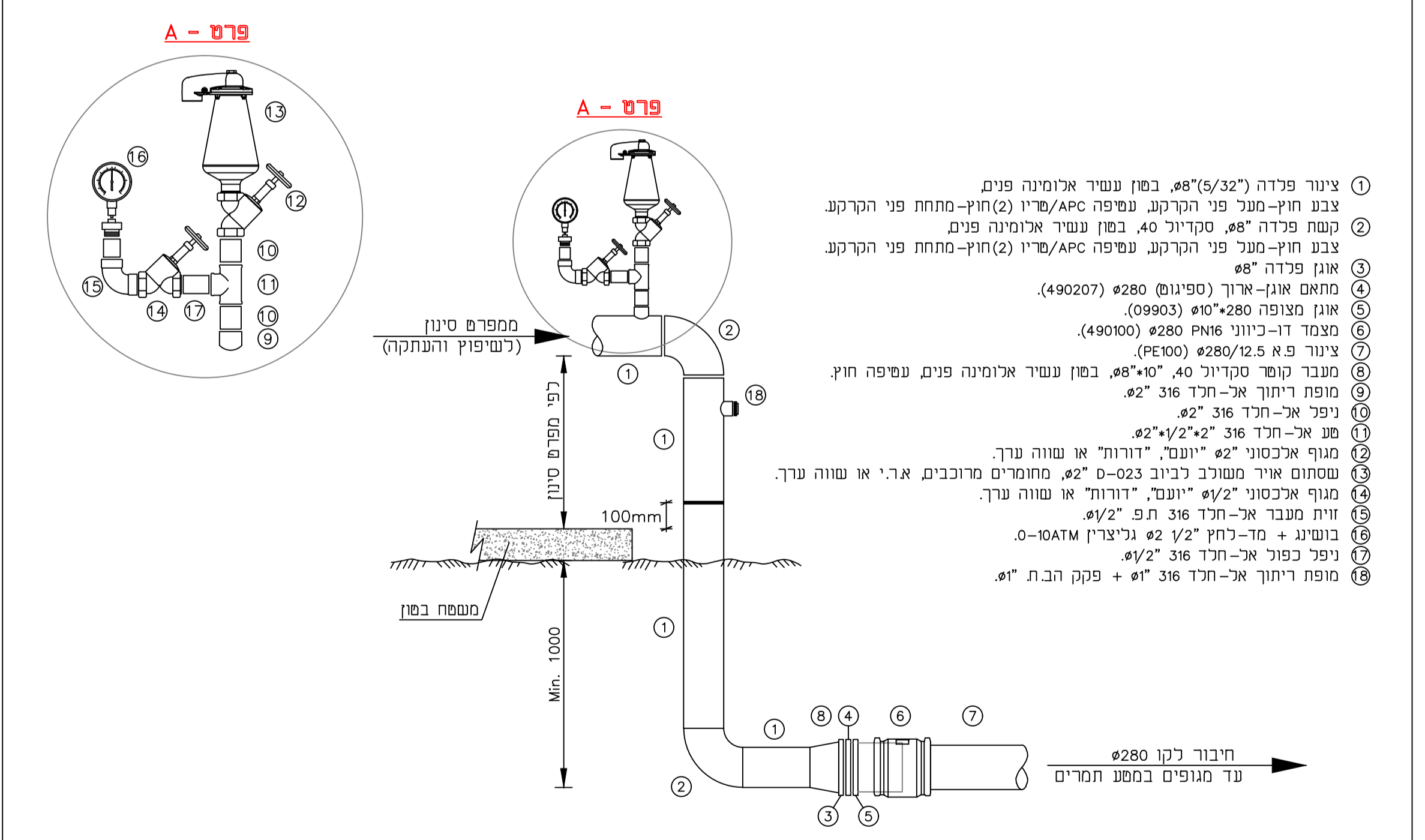
פרט מס' 13



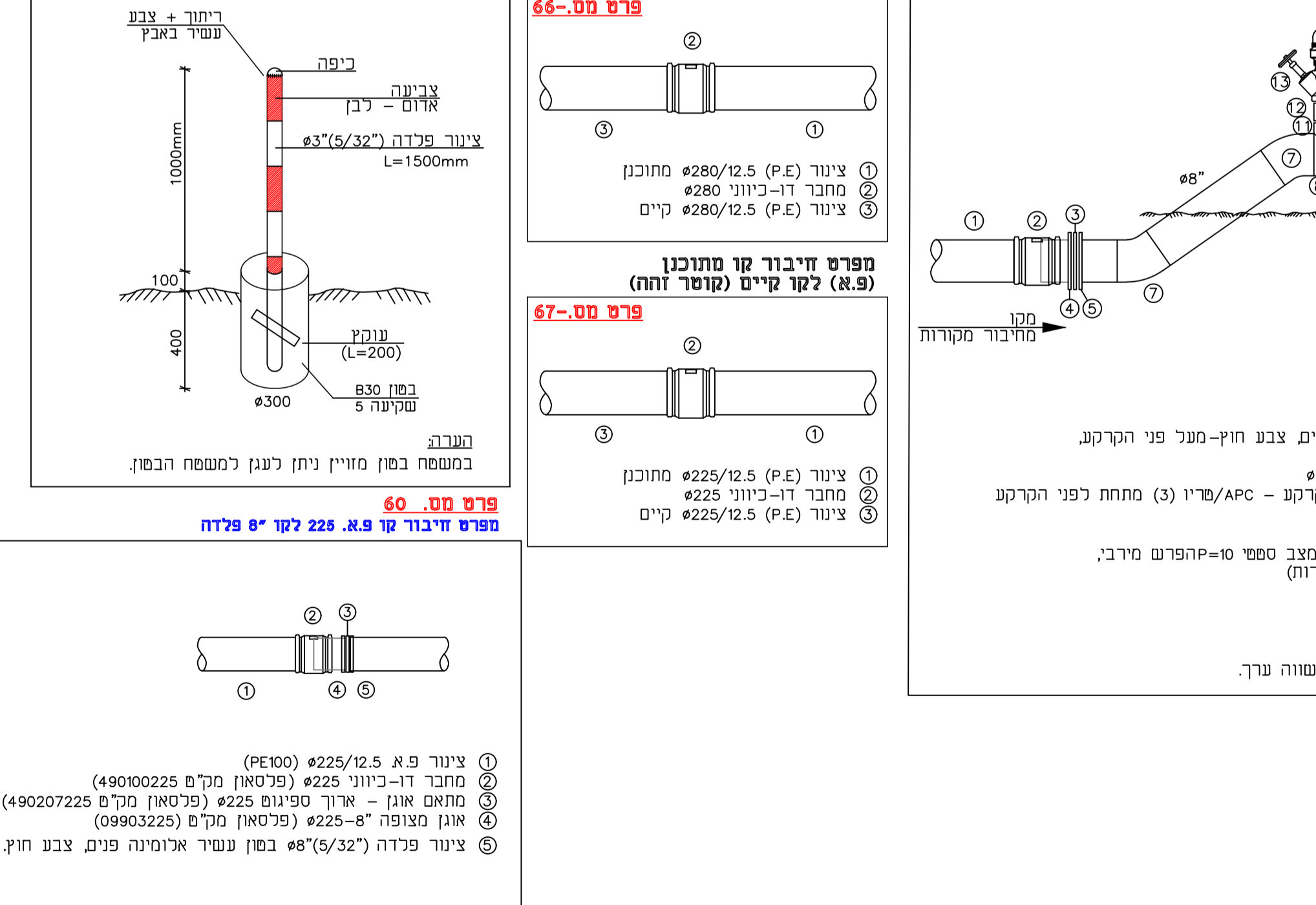
פרט מס' 13A



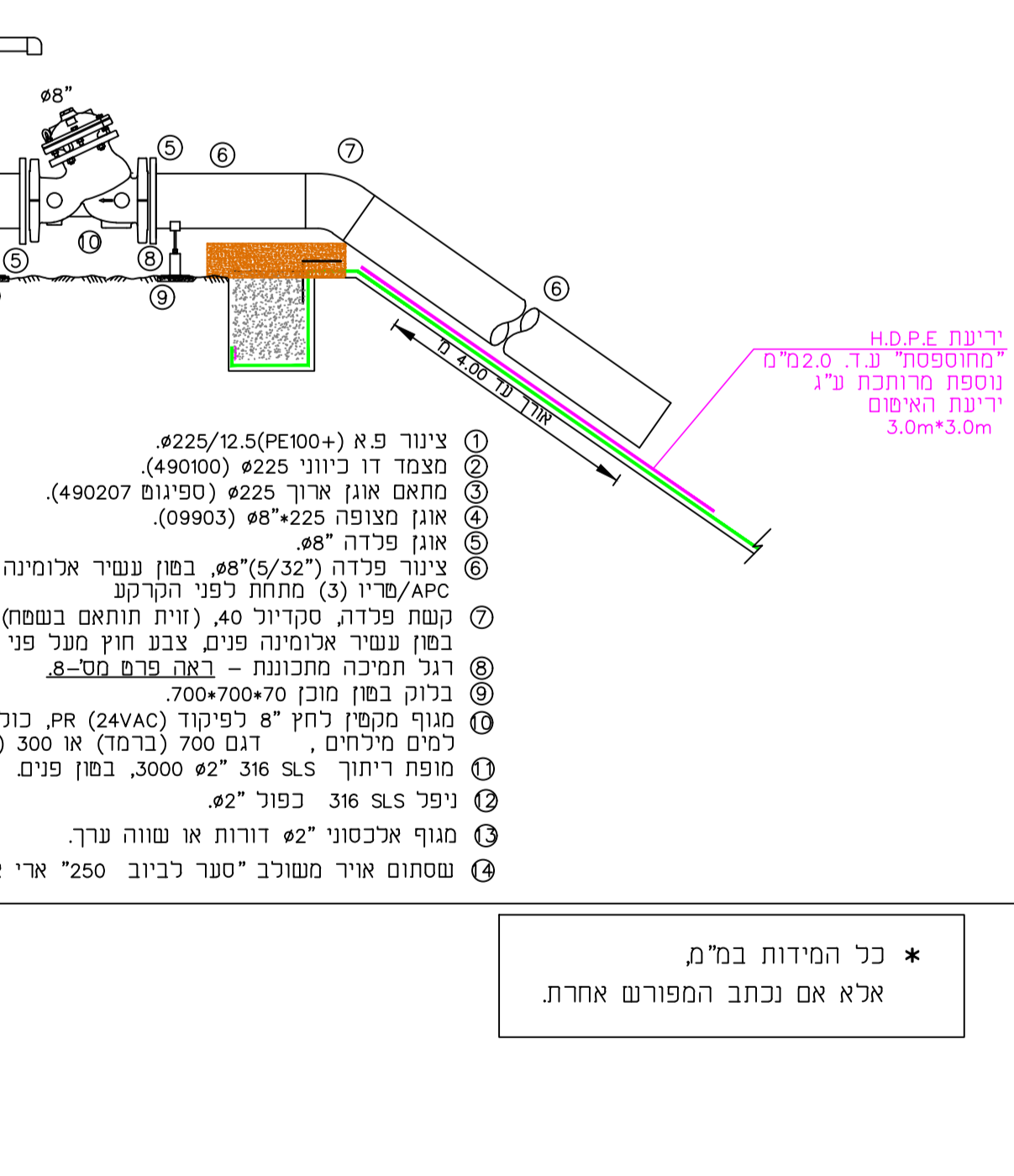
פרט מס' 14



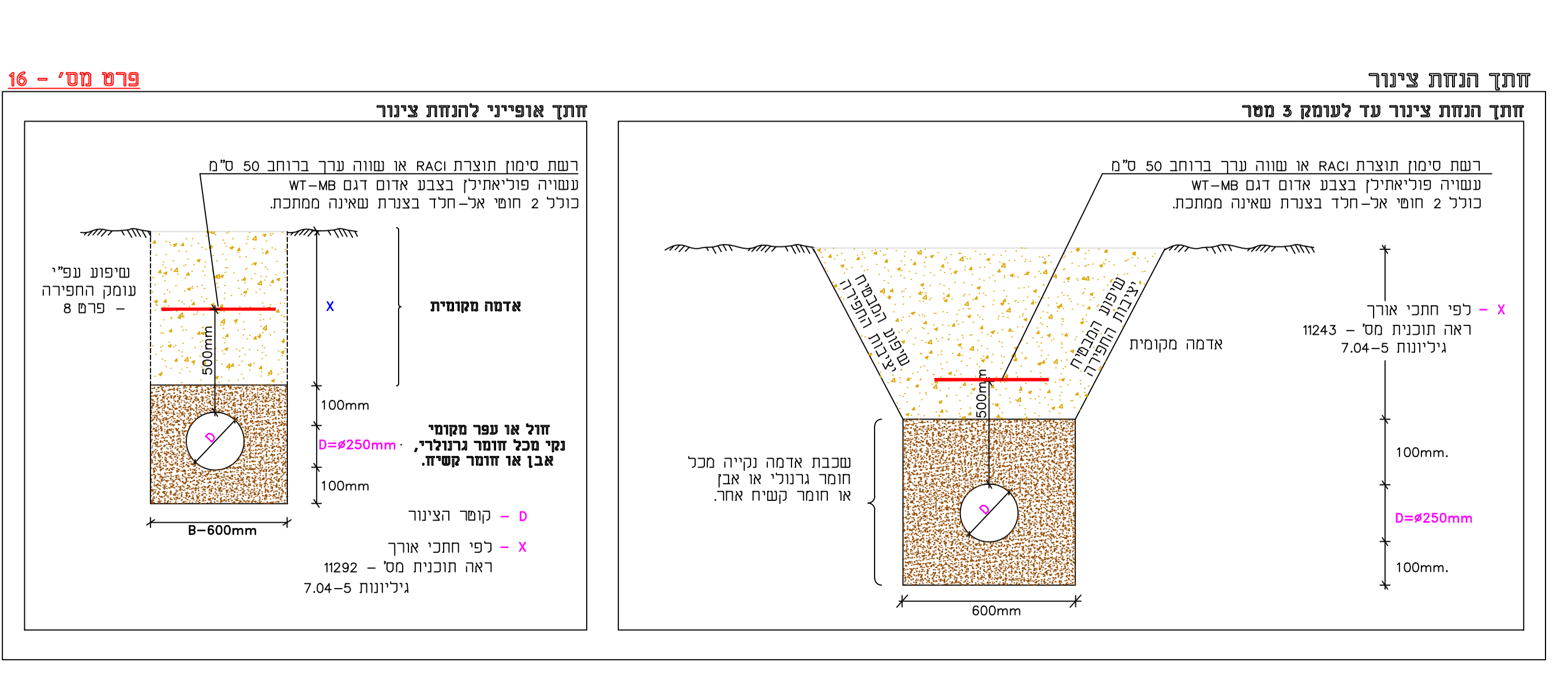
פרט מס' 15



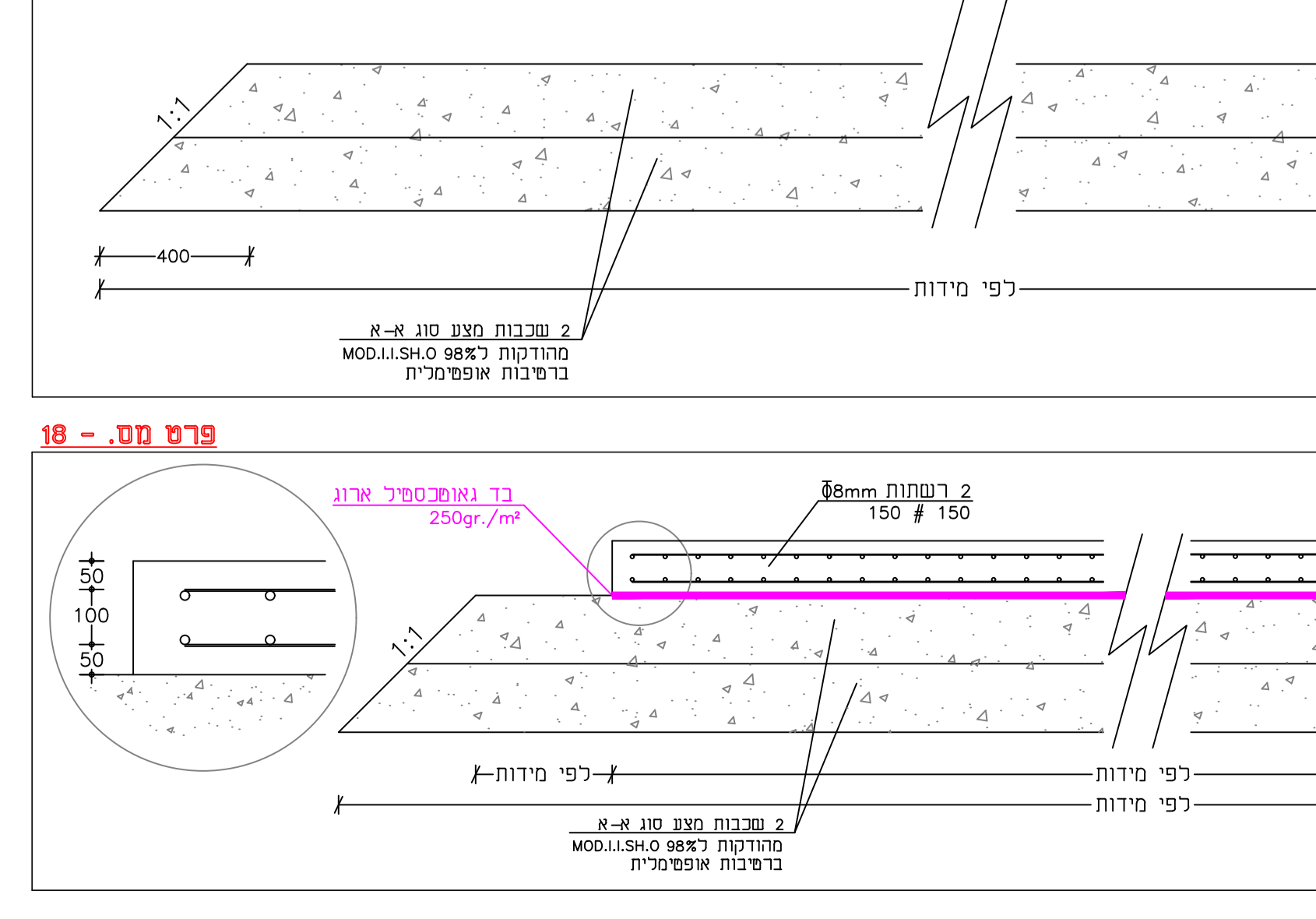
פרט מס' 16



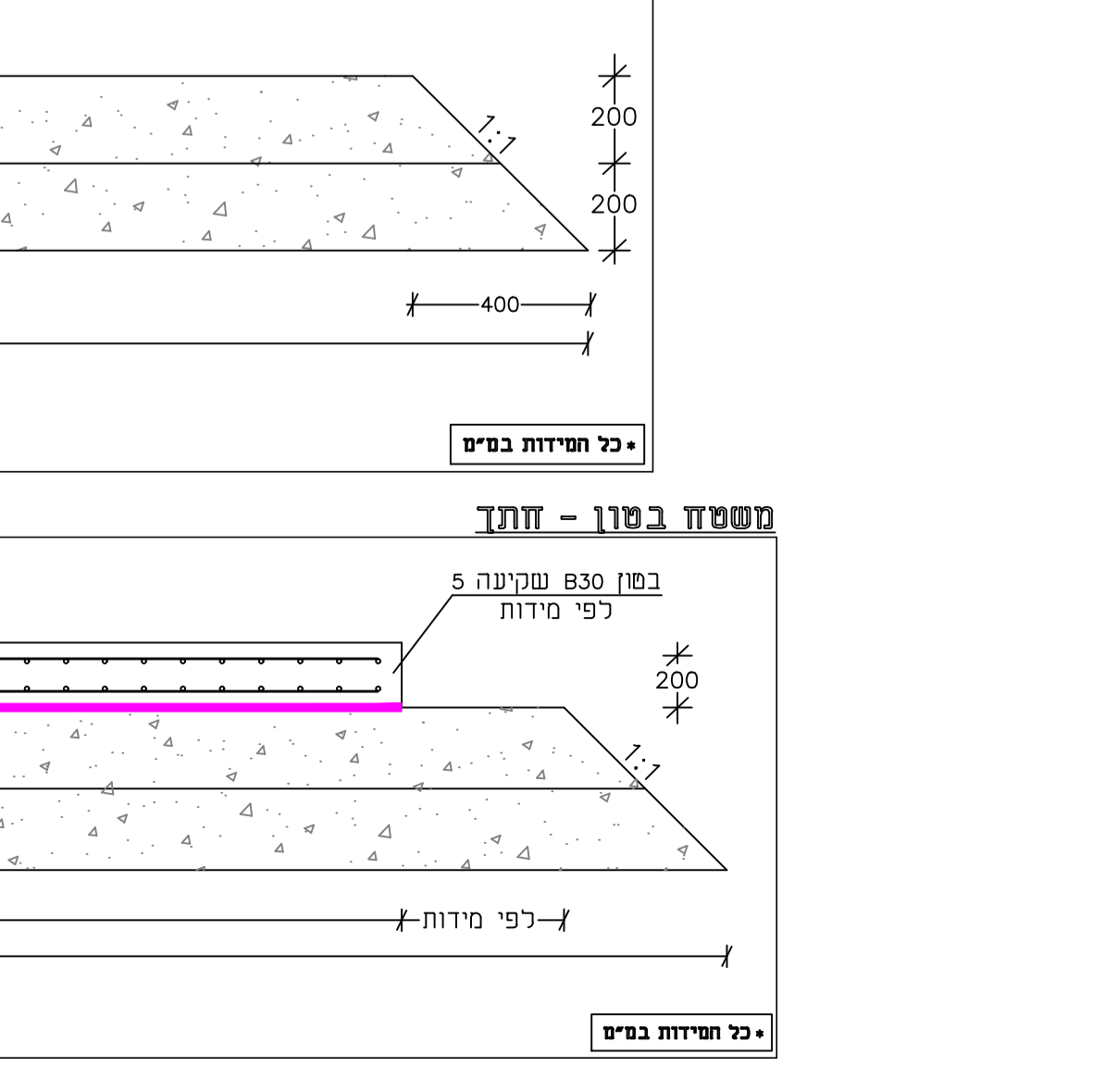
פרט מס' 17



פרט מס' 18



פרט מס' 19



הערות ושינויים:

מחזור	נושא	תאריך
1.0	חובנית למכרז	19.05.24

מאגר קולזין להסקייה מסע תמרים 2023

תחנת שאיבה להסקייה

מפרטים:

שם	מבצע	תאריך
מבצע	מבצע	06/02/2023
מבצע	מבצע	06/02/2023

חברת: A.N. KAPLAN Engineering & Projects

כתובת: משרד א.נ. קפלן הודסה ופרוייקטים, תל אביב, רמת השרון 38835

טל: 04-6268000

אימייל: office@ankaplan.com

כתובת: משרד א.נ. קפלן הודסה ופרוייקטים, תל אביב, רמת השרון 38835

טל: 04-6268000

אימייל: office@ankaplan.com

חברת: A.N. KAPLAN Engineering & Projects

כתובת: משרד א.נ. קפלן הודסה ופרוייקטים, תל אביב, רמת השרון 38835

טל: 04-6268000

אימייל: office@ankaplan.com