

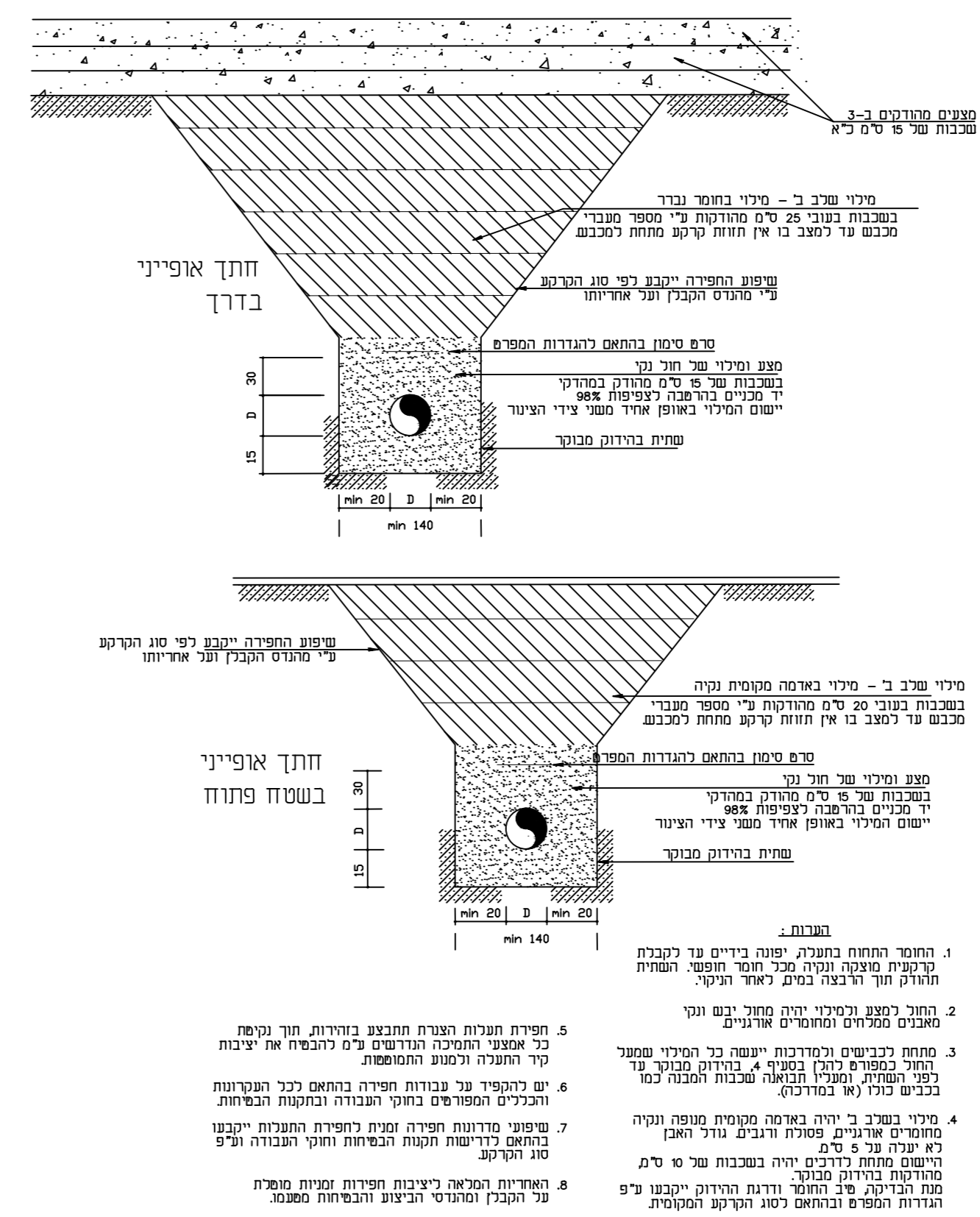
פרטי מדידה

שם המודד:
סוג מדידה:
תאריך מדידה:
הערות למדידה:

הערות:

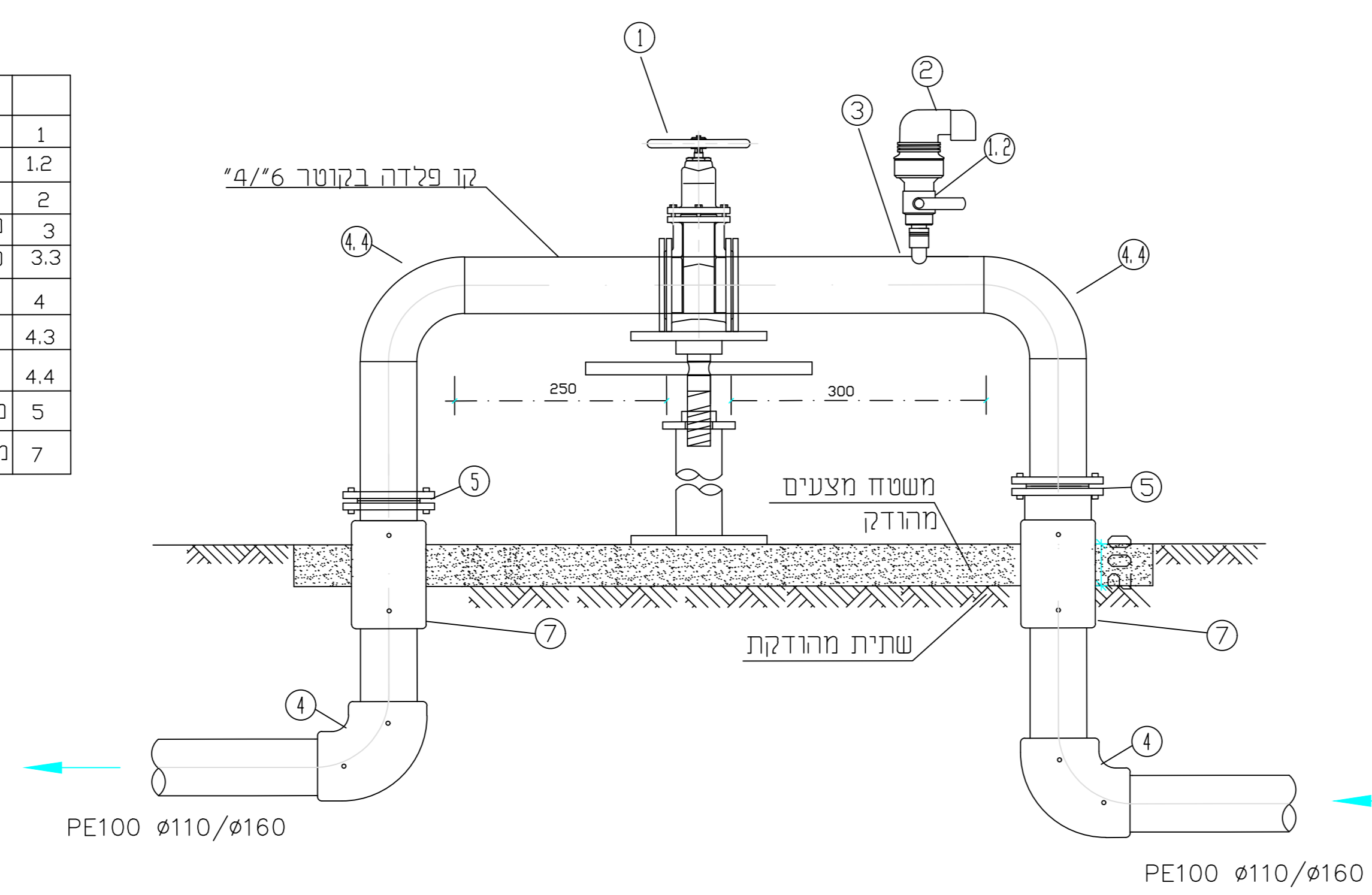
- יש לבדוק את המצב ההיגייני לפני תחילת העבודה, במיוחד בחיבורים אל תאים קיימים.
- מיקום הצנרת והמיזמים ההיגייני, לא יותר קוים קיימים יש לבצע חציית גישה (בתאם עם מנהל המועצה).
- יש לחסם את העבודה עם רגומים המחמישים לחשבויות (בזק, חשמל, מים וכו').
- יש לשמור על מרחק מינימלי של 3 מ' מחשבויות קיימות, אלא אם צוין אחרת.
- יש לנקות ככל אמצעי הבטיחות הנדרשים.
- התוכנית מובא לביצוע רק אם קיים רחוב ברירה בחוקף ותקבלו כל האישורים.
- אין לעשות שימוש במידות מזדנות מודך הרכיבים אלא רק במידות הרשומות במפרש.
- חציית קווי מקורות חלוצים מתחתיו כ-10 מ' מדרג לזרוע.
- יש לשמור על מרחק של 5 מ' מקווי מקורות.
- סידור יבוצע במרווח איכו 1 מ' סול לפחות מתחתית תשתיות שתחתן בגישה ידני.
- חשבויות המחוברות על קווי רחוב יורידו לא פחות מ-2 מ' מתחת לפני אספלט קיים ולא פחות מ-15 מ' מתחת מתחתית חולצת ניקוי קיימת.
- מיקום קווי מקורות בתוחה הוא משוער.

חזתים אופייניים להנחת צנרת



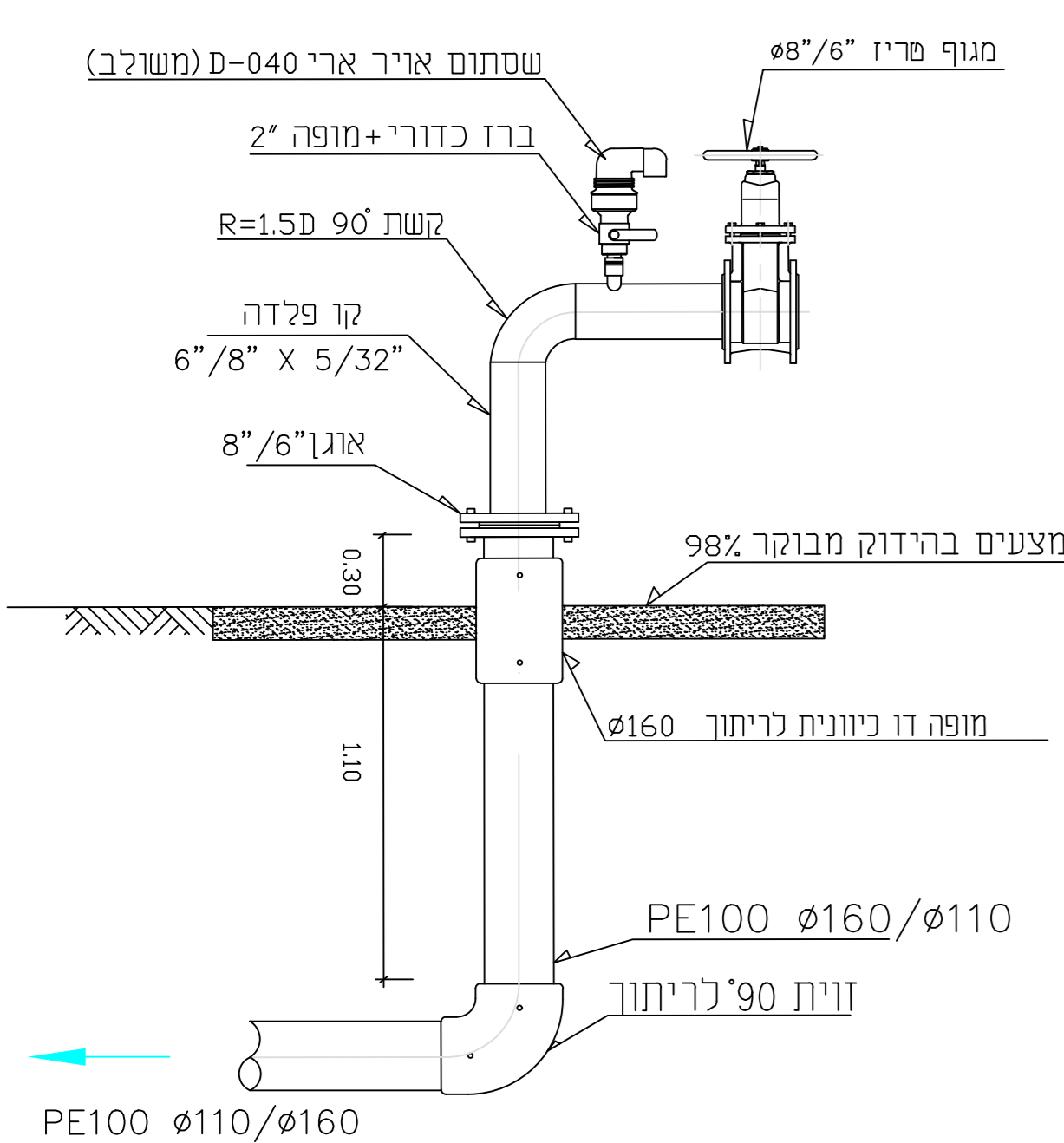
פרט A1 מפרט מגופים 4/6" כלא קנ"מ כל המידות במ"מ

תאור	מ
1. מגוף טריז קוטר 4/6"	1
1.2. ברז כדורי 2"	1.2
2. שסתום אויר ארי 040-D(משולב)	2
3. מופה 2"	3
3.3. פסקה 2"	3.3
4. זווית אלקטרופיוזון 90° 160/110 מ"מ	4
4.3. קשת פלדה 90° 6/4"	4.3
4.4. קשת פלדה 90° 6/4"	4.4
5. מחבר אוגן + אוגן 4/6"	5
7. מצמד דו כיווני קוטר 110/160 מ"מ	7

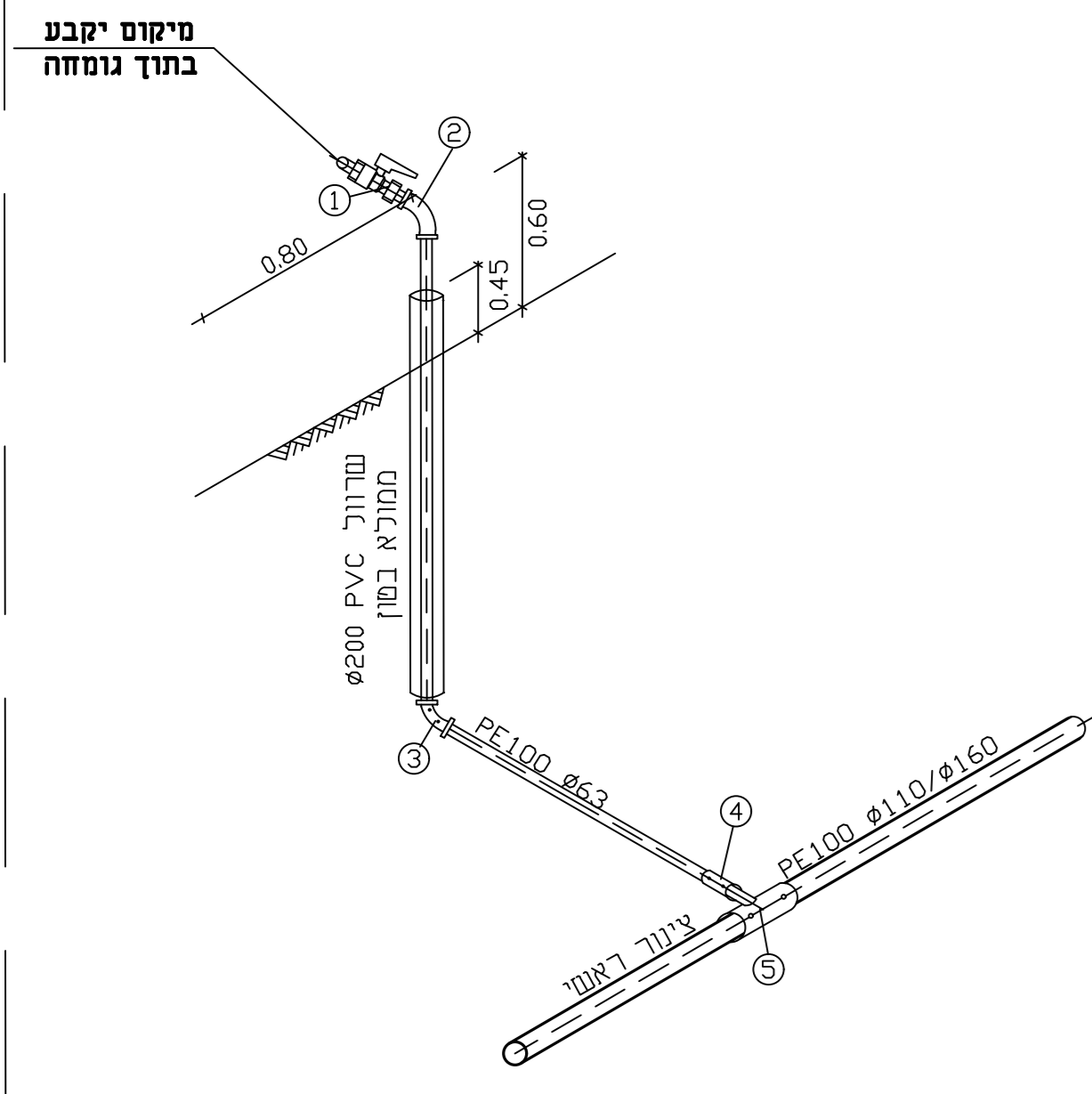


פרט A3

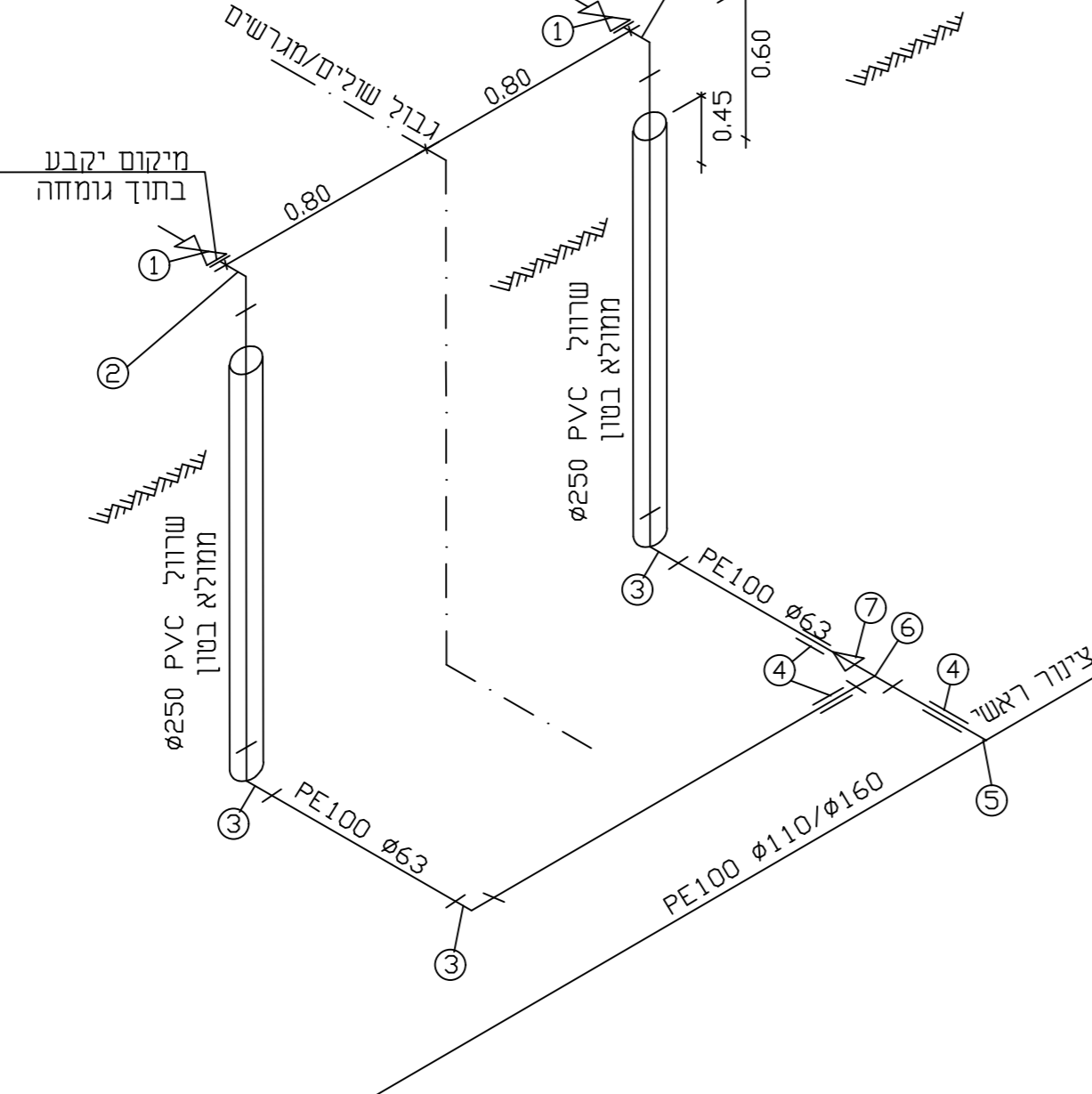
התחברות לקו מים קיים/הכנה לחיבור עתידי ללא קנ"מ



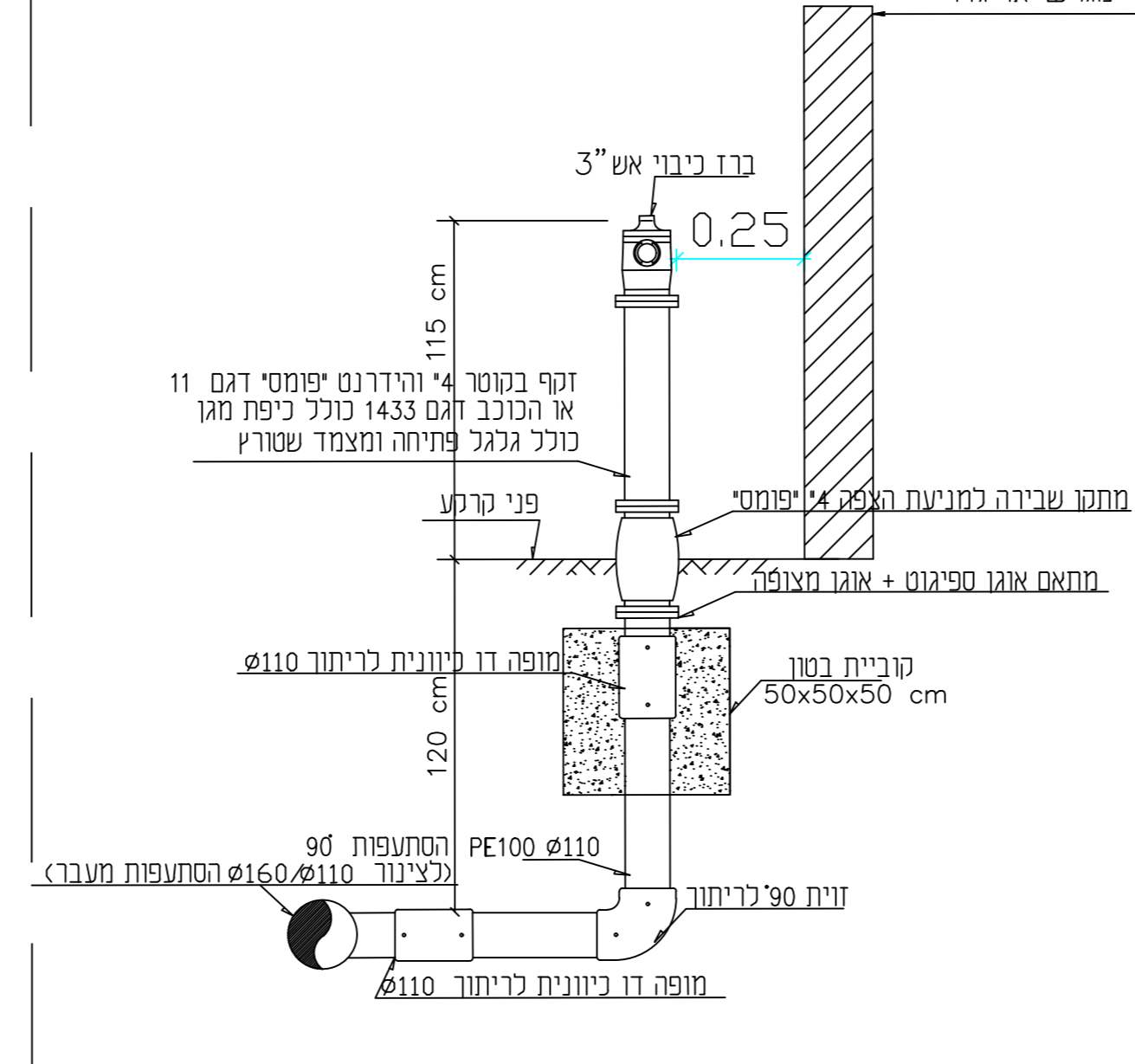
פרט D1 חיבור בית בודד ללא קנ"מ



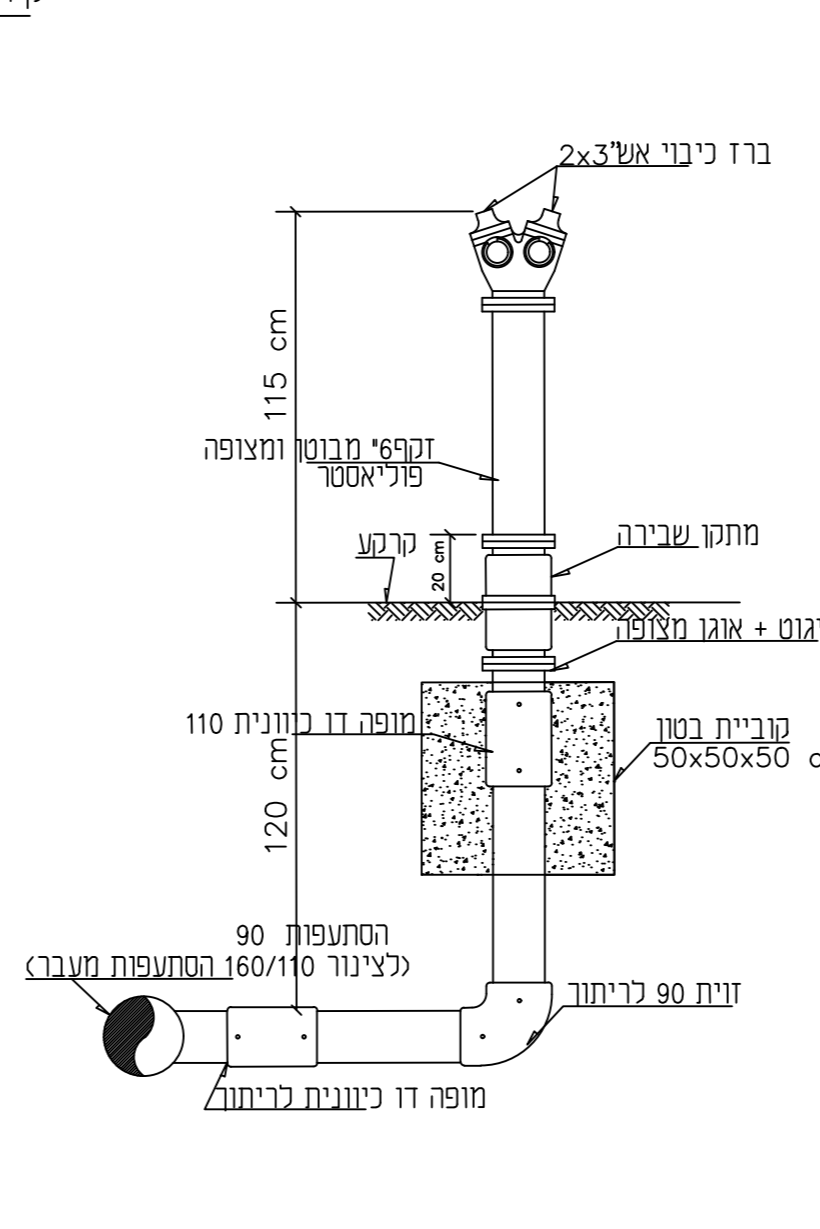
פרט D2 חיבור בית כפול ללא קנ"מ



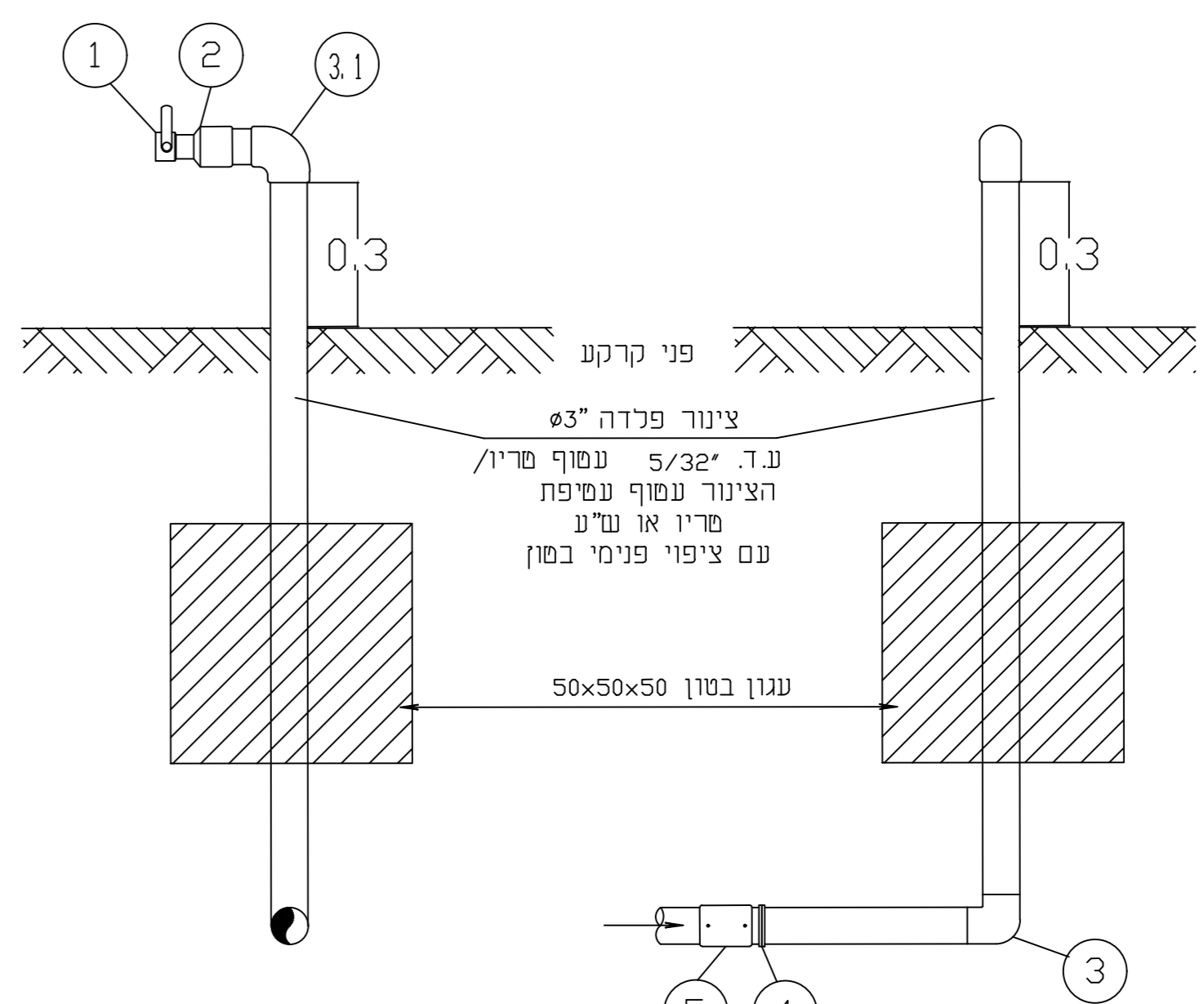
פרט G הידרנט 3" ללא קנ"מ



פרט G1 הידרנט כפול 3" ללא קנ"מ



פרט E ראש מערכת להשקייה ללא קנ"מ



רשימת חלקים:

- ברז כדורי תוצרת שניב עם ידית 1" ציפוי מפלון - הברגת פנים וחוז.
- זוית מעבר הברגה חיצונית (EF) לרחוב (פלטאון 7156) 40x1.
- זוית רחוב 63x63 מ"מ (פלטאון דגם 9050).
- מופה דו כיוונית לרחוב (פלטאון דגם 9050).
- רכיב מספק רחוב בקוטר הצניור הראשי עם יציאה בקוטר 63 מ"מ (פלטאון דגם 9580).

הערות:

- צד התחברות יבוצע על פי התנחול.
- כל האביזרים תוצרת פלטאון או שייך לריחוד אלקטרופיוזון (אלא אם נרשם אחרת), הכל דרג 16.

רשימת חלקים:

- ברז כדורי תוצרת שניב עם ידית 1" ציפוי מפלון - הברגת פנים וחוז.
- זוית מעבר הברגה חיצונית (EF) לרחוב (פלטאון 7156) 40x1 (מכני).
- זוית לרחוב 40x40 מ"מ (פלטאון דגם 9050).
- מופה דו כיוונית לרחוב (פלטאון דגם 9050).
- רכיב מספק רחוב בקוטר הצניור הראשי עם יציאה בקוטר 63 מ"מ (פלטאון דגם 9580).
- מעבר הסתעפות כדורי (פלטאון 9140).
- מעבר ספיגות לריחוד (פלטאון 9140).

הערות:

- עומק בקרקע כעומק הקו הראשי.
- יציקת עגון הבטון אל מול קרקע במית.

הערות:

- כל המידות - במ

כל המידות - במ

מחברה תאריך תאור עדכון / אסמכתא / יוזם העדכון אישר
כל חזויות שמורות חברת אפיס - גרסת סביבה הידרולוגיה
אין לשכפל מסמך זה, לנשות בו שימשו או להפיצו ללא אישור בכתב.



הנדסת סביבה והידרולוגיה
ר' הגורן 6
פארק תעשייה עומר
טל': 08-6460914
פקס: 08-6460918

שם עבודה: מושב צופר הרחבת מושב

שם תכנית: תכנית פרטים - מים

מס' פרויקט מתכנון: 9520 קנ"מ: כלא

הוכן עבור: מועצה אזורית ערבה תיכונה

מטרה: לעיוף (F) ● לאישור (FA) ○ לכרזת (FD) ○ לביצוע (FC) ○

00	07/09/2020	עטר. ת.	עמריד. ר.	אנדר. א.
מחברה	תאריך	תכנון	בדק	אישר

מיקום פרויקט:

לשיון (dwg) הרחבה צופר - תכנון מפורט - R:\store9\9520

שם קובץ הגיונות: 9520-61.dwg

שם קובץ הדפסה: 9520-61