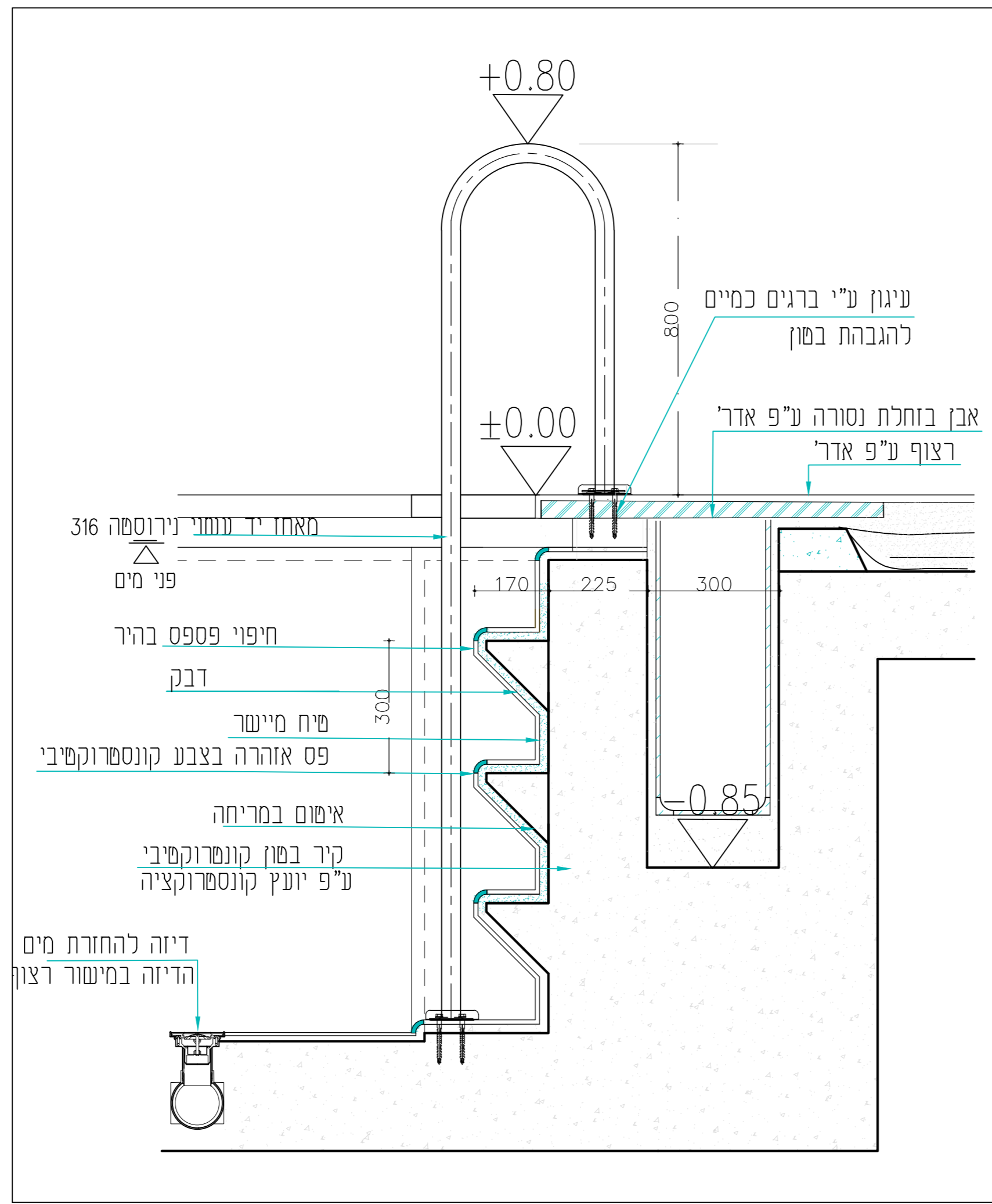
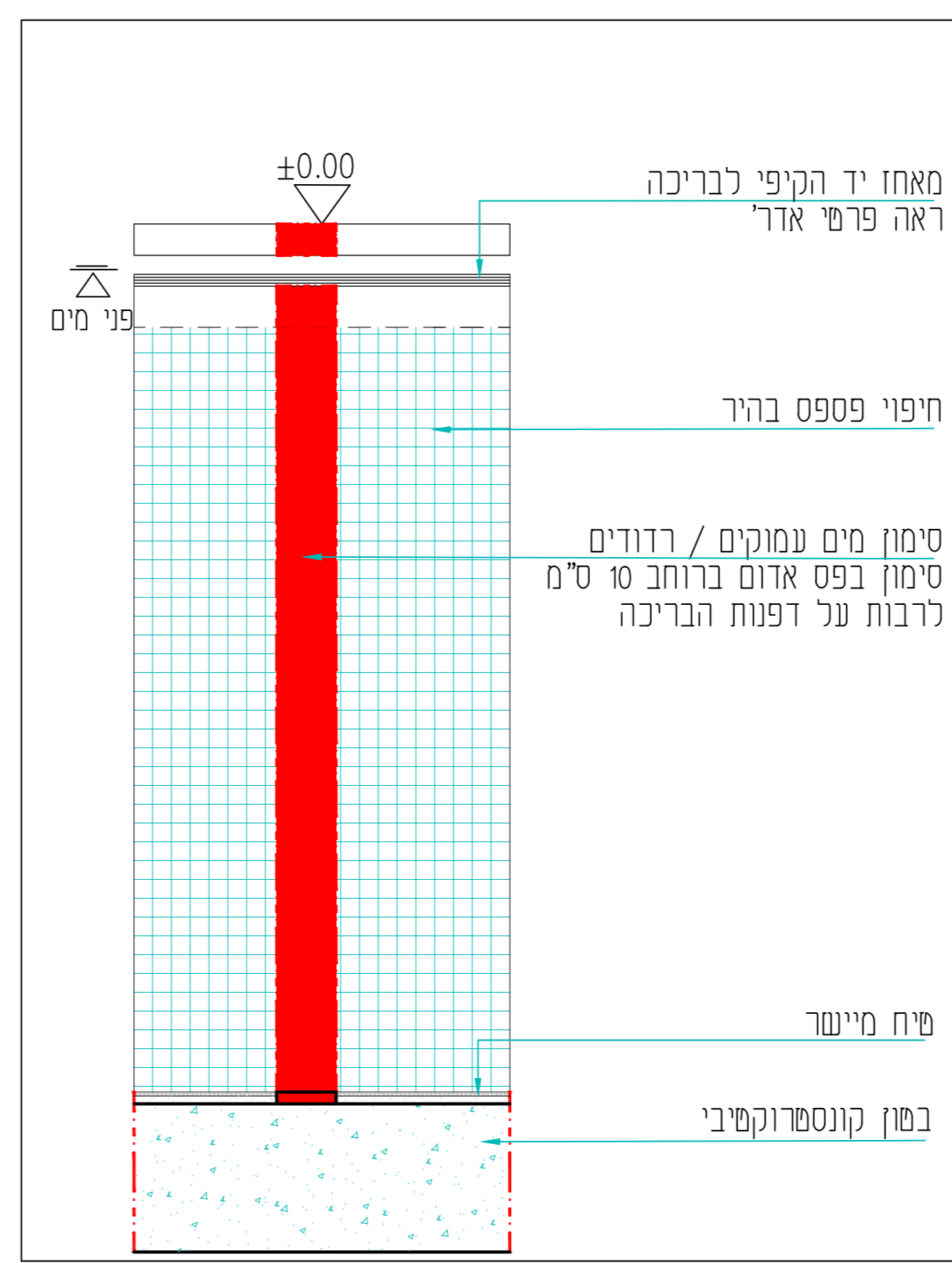


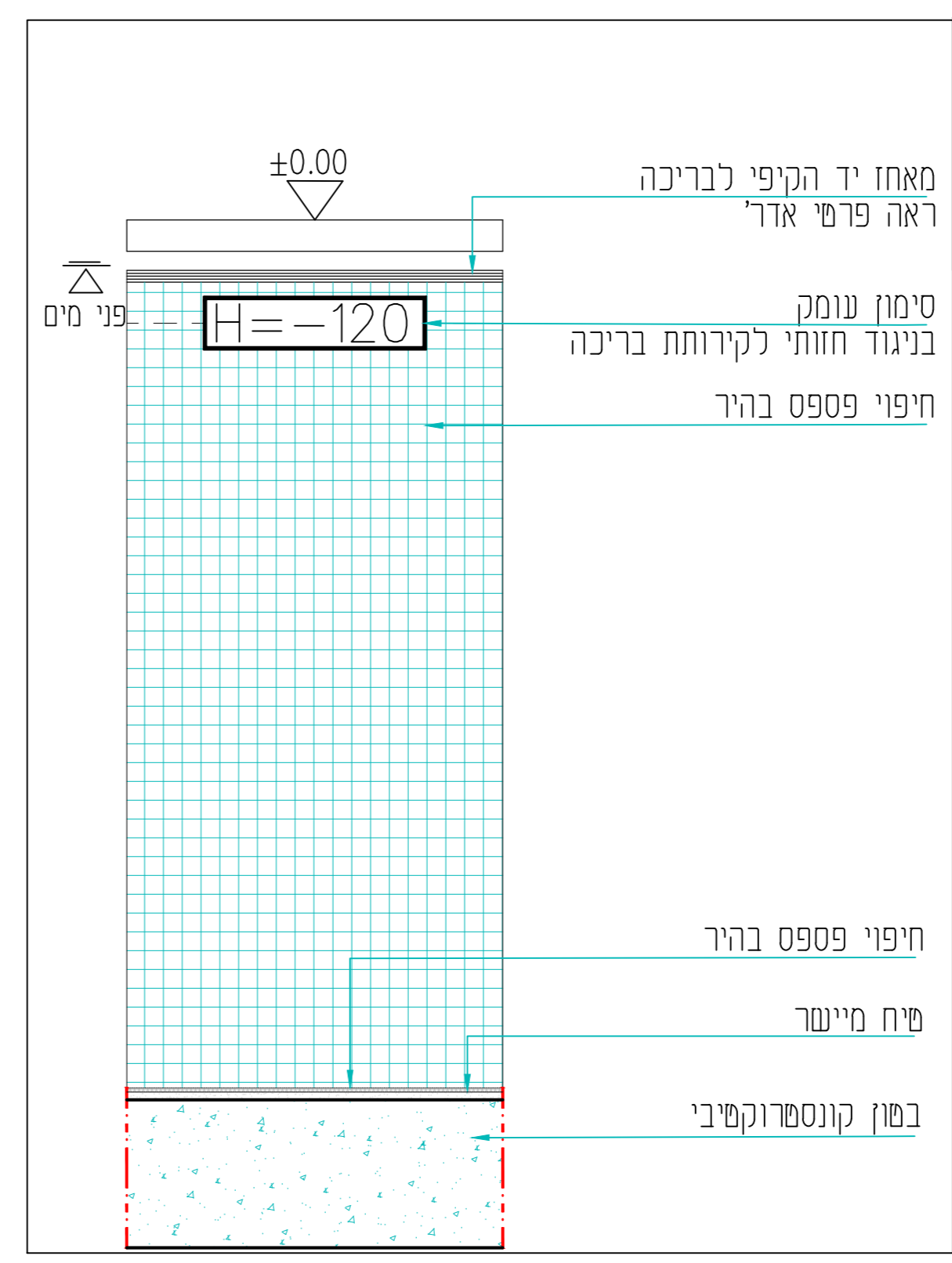
פרם גוף תאורה
 ק"מ 1:5
 ק"מ 18



פרם סולם
 ק"מ 1:10
 ק"מ 17

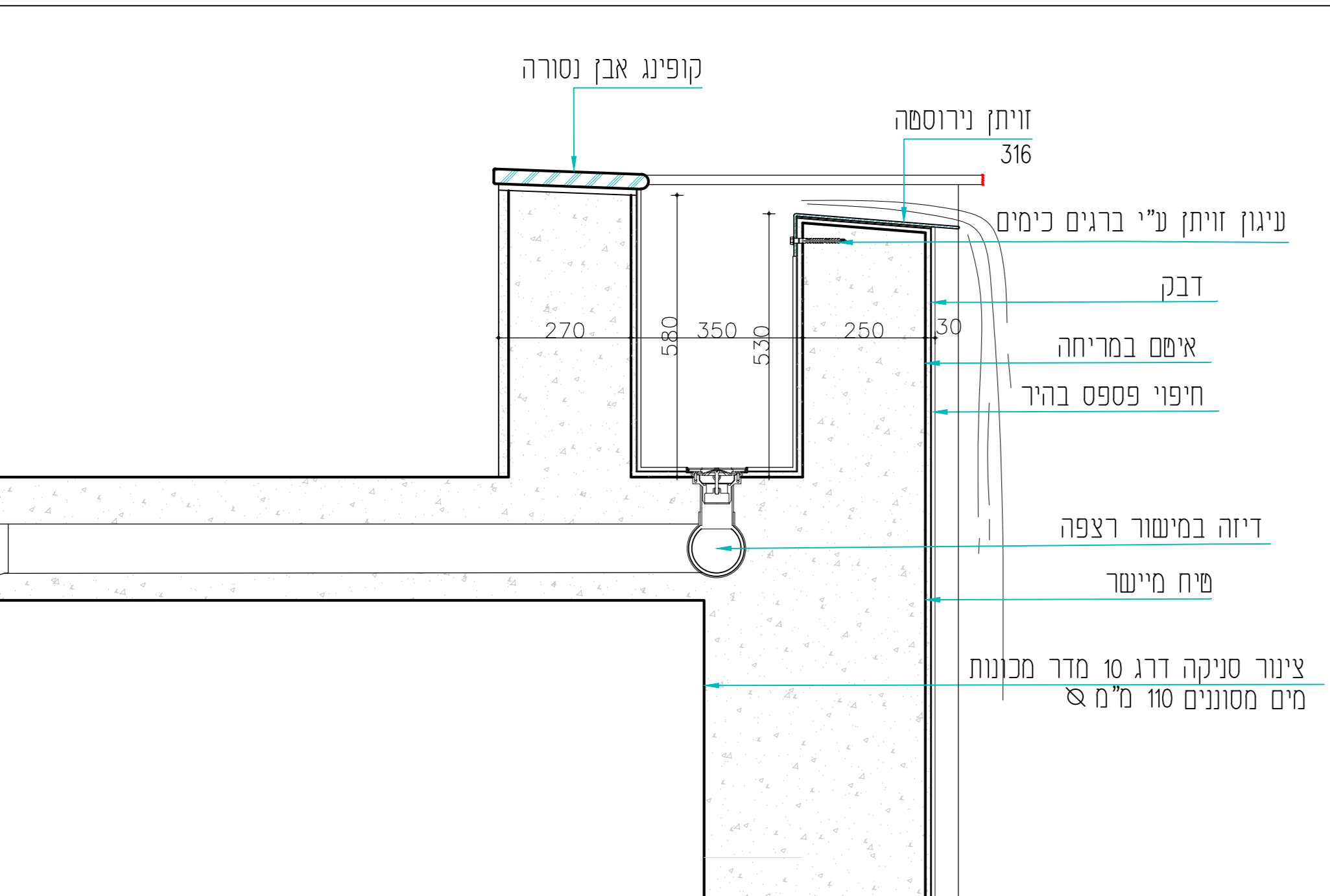


פרם 21 פס אדורה
 ק"מ 1:10

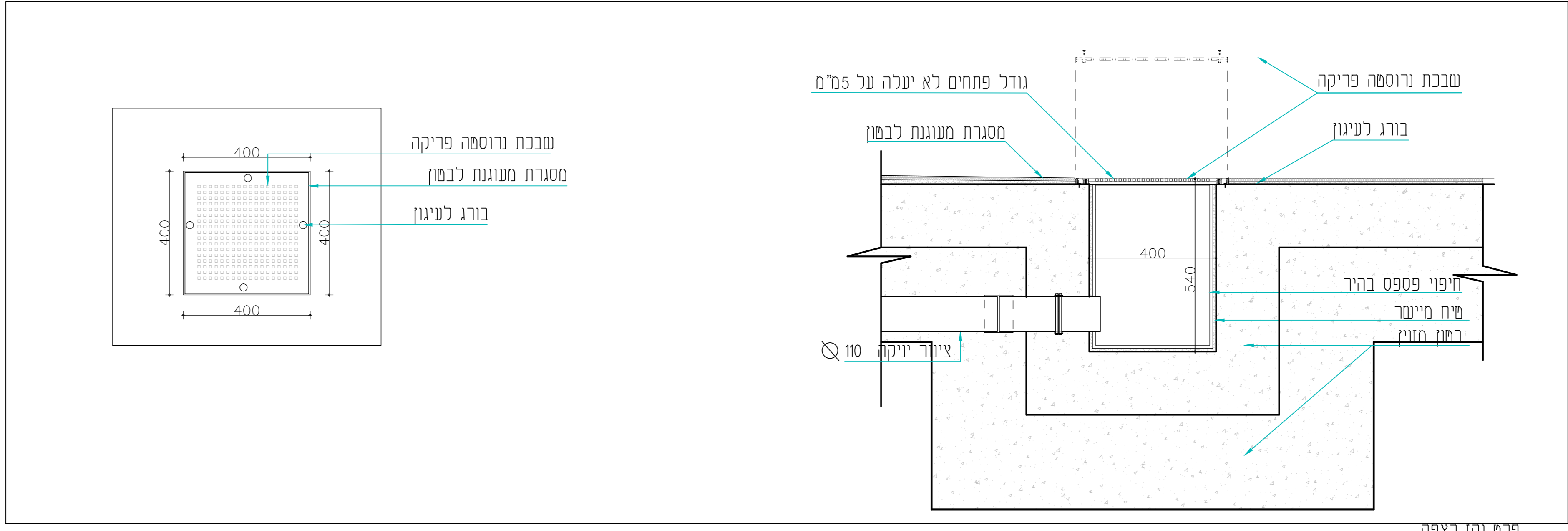


פרם 20 סימון גובה
 ק"מ 1:10

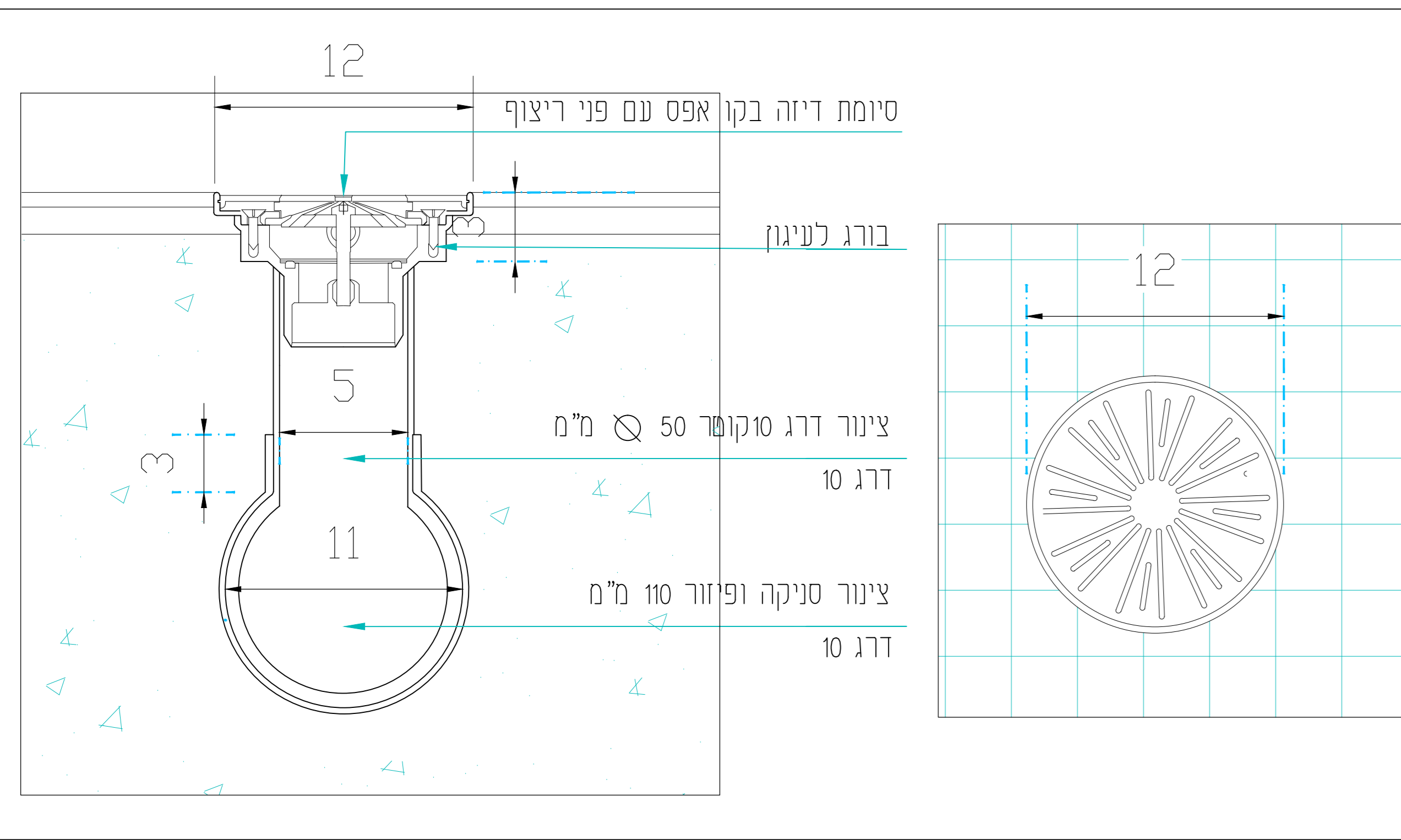
הערה: לפרטים 1-13 ראה פרם אדר'
 פרטים 14-22 ראה גיליון 8



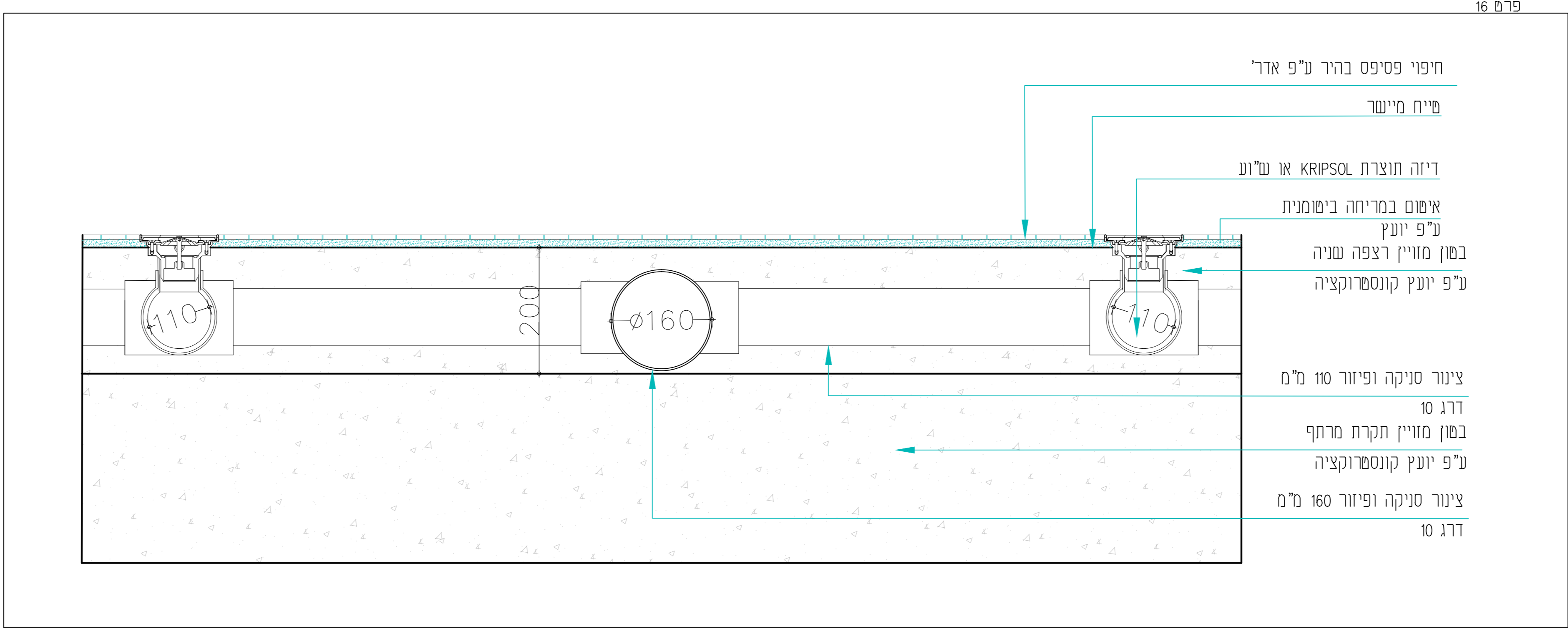
פרם ראש קיר מפל
 ק"מ 1:10
 ק"מ 18



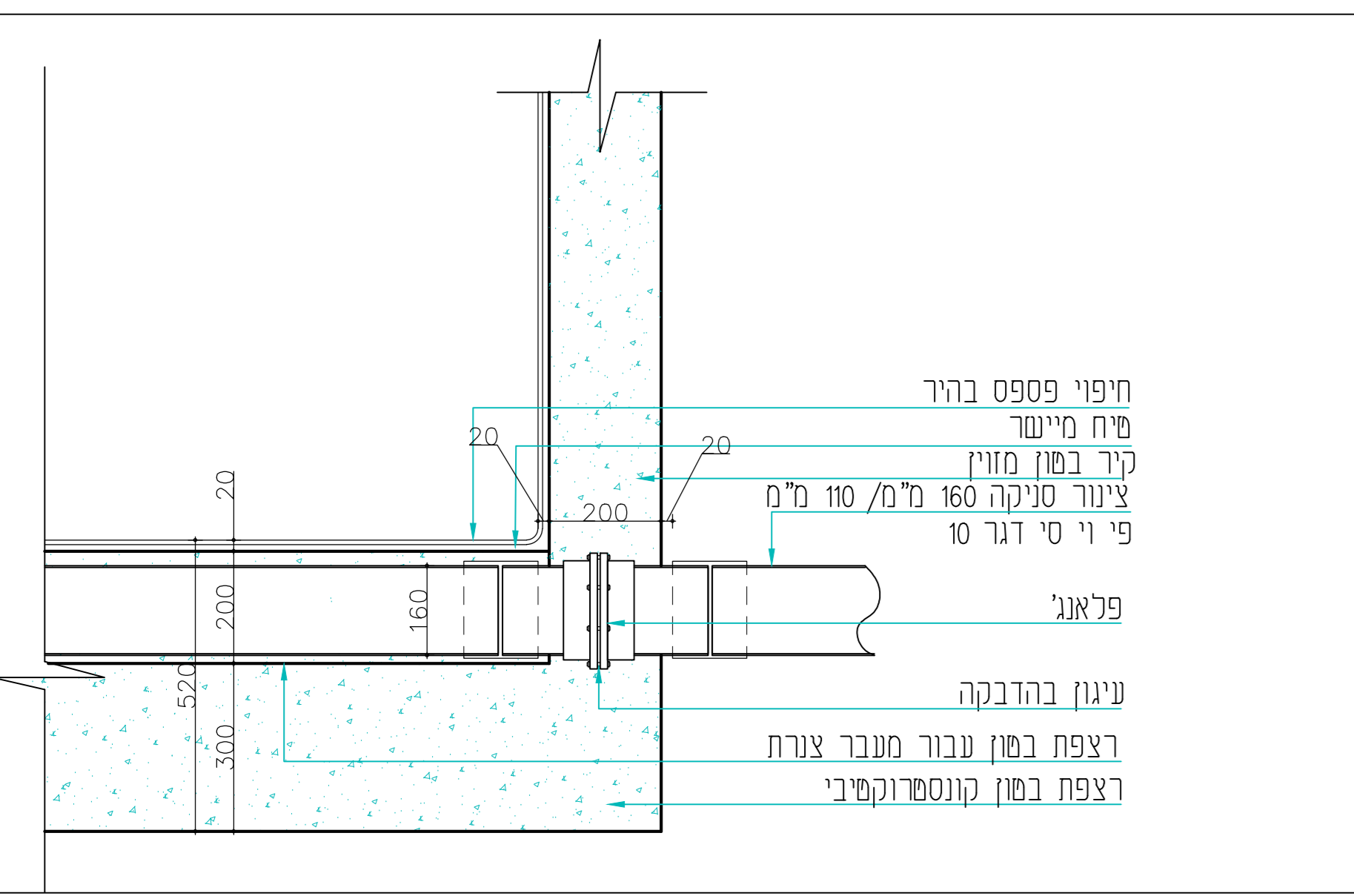
פרם נקז רצפה
 ק"מ 1:10
 ק"מ 16



פרם 14 דיוה
 ק"מ 1:2



פרם 14 דיוה מערך
 ק"מ 1:5



פרם 22 מעבר צנרת פי יו י סי בקיר
 ק"מ 1:10

הערות

המצב איננו כרוך בתכנון התכנון והתכנון המלא במקום על המצע ככך את כל המידות והענוד לפי תנאי כיח עם כל התכנון והיוצאים התקנים ככל מקרה של אי התאמה או ענות עליו להודיע למתכנן אין לכוונן מידות על מידה במשומן אין לעשות כל עמנום בתכנית זו או ברשימות התקנים בה ללא אישור בכתב מהמתכנן אין לכפף תכנית זו ללא קבלת הורח בניה

מס	תיאור	מחיר
1	התכנון	
2	התכנון	
3	התכנון	
4	התכנון	
5	התכנון	
6	התכנון	
7	התכנון	
8	התכנון	
9	התכנון	
10	התכנון	
11	התכנון	
12	התכנון	
13	התכנון	
14	התכנון	
15	התכנון	
16	התכנון	
17	התכנון	
18	התכנון	
19	התכנון	
20	התכנון	
21	התכנון	
22	התכנון	

מקרא:

קיר בטון	קיר בריכה
חומר נדב	פנים אינסולציה
פנים אינסולציה	פנים סמורה
פנים סמורה	פנים שרודים
פנים שרודים	צנרת 100

שינויים עיקריים במהדורה זו:

Evlyen Lipper Swimming & Training Facility
מרכז אוולין ליפר לשחייה

מס' 008
 מס גיליון 8

תוכן גיליון פרם בריכה

תאריך: 07.01.2017
 מהדורה 1
 ק"מ 5/10/10/2/1
 ציפוף

לעין
 נאמרו
 כביצוע

תכנון: ע"י ראונוי פרסמט יוני נירי אישור: אלכס אילון

Jewish National Fund - USA
החברה לפיתוח ובניין הערבה

נידול ופיקוח: רמון מהנדסים

מהנדס אלכס אילון
 מס גיליון 087
 רח האון 4, מרכז תעשיית גינון נטר
 פ"ד 50540, ת"ד 2222, פ"ד 50540-09-772204-90