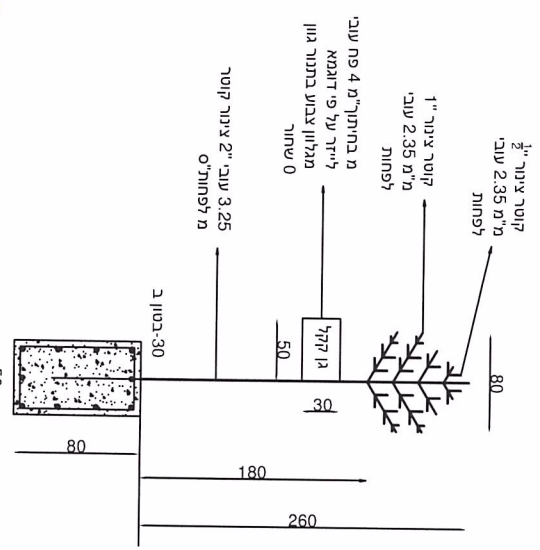
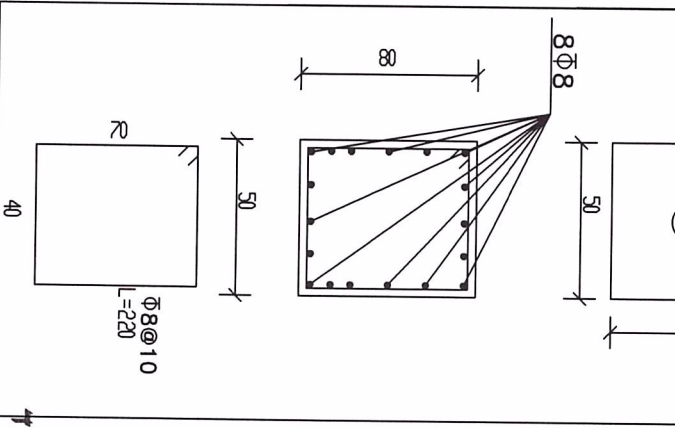


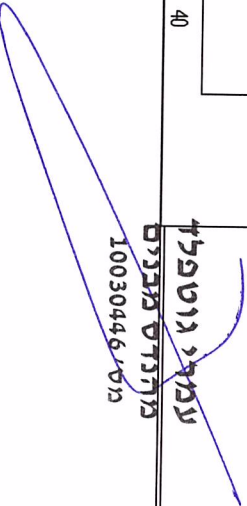
יציאת בטון - 300 נגמד מרקע טבעית
 אין לצקת ללא אישור מהנדס
 אין לצקת ללא אישור מהנדס
 חומרים ותקנים
 הבטון ביסודות סוג ב-30, ובעמודי יסוד סוג ב-30
 כל עבודות בטון יתאימו לדרישות ת"י 466
 ברזל מצולע לפי ת"י 739
 ברזל רגיל לפי ת"י 893
 ביצוע היסודות כפוף ל-ת"י 940

שלט כניסה לגן קקויל



עמדת מוטפליז
 זרקת מרהודקת

מס' 10030446



מס' תאריך : 25.1.20	שירותים : נגמדת מוטפליז	חתימה :
מס' תאריך : 23.01.20	שירותים : עמדת מוטפליז	חתימה :
מס' תאריך : 20011250	שירותים : עמדת מוטפליז	חתימה :
מס' תאריך : 1	שירותים : עמדת מוטפליז	חתימה :

המבצע אחראי לכדייקים כל המידות על כל מטרות או אי התאמה עליו להודיע למהנדס. אין לקבוע מידה ע"י מדידה בישומים. התכלית נשארת רכוש הפרט של המהנדס.

הפרוייקט :
 שלט כניסה לגן קקויל

תכנית מס' :
 פרט ביטום השלט

תאריך : 23.01.20	שירותים : עמדת מוטפליז	מחיר : 20011250
תאריך : 1	שירותים : עמדת מוטפליז	מחיר : 20011250

עמדת מוטפליז - תכנון, פיקוח, ניהול יעוץ בהנדסה בנין.