

פרויקט : שדרוג גני שעשועים בעידן וחצבה – ערבה תיכונה

הנחיות בטיחות ונגישות.

הערה :

ההנחיות מתייחסות לשטחים המשודרגים בלבד – ולא לכלל שטחי הגנים.

בטיחות

1. הפרשי גובה בשטח ותוואי הדרך :

- 1.1. בכל מקום בו הפרש גבהים בין שני מפלסים עולה על 60 ס"מ, יותקן מעקה יציב בגובה 90-110 ס"מ, או יינתן פתרון אחר בכפוף לת"י 2142.
- 1.2. בשבילי הגישה ומתחמי מתקני המשחקים, תוואי הדרך יהיה רציף ללא מהמורות ומפגעים העלולים לסכן את העוברים במקום

2. גדרות :

- 2.1. אם יוחלט על גידור המתחמים המשופצים או אזורי מתקני המשחקים, לא יהיו בגדרות בליטות או חללים המאפשרים טיפוס, בתחום שבין 10 ס"מ עד 90 ס"מ מפני המדרך האחרון.
- 2.2. המרווחים בין רכיבי הגדר האנכיים לא יהיו גדולים מ 10 ס"מ.
- 2.3. למניעת התפרצות של ילדים משטח הגנים אל הכבישים סביבם, יש להגן את היציאות באמצעות מעקות בטיחות שיקבעו בשפת המדרכות, מול היציאות (למעט בשבילים שישמשו לרכבי החירום). גובהו של המעקה יהיה 1.0 מ'.

3. מתקני משחקים, חומרי קירוי וחיפוי :

- 3.1. חומרי הקירוי והסוככים של מתקני המשחקים יעמדו בדרישות ת"י 5093.
- 3.2. מתקני המשחקים להתקנה ומשטחי גומי למניעת הולם יהיו באישור מכון התקנים, בכפוף לתקן 1498.
- 3.3. התקנת המתקנים המתנשאים לגובה (מגדל וגשר המגלשות וכו') יהיו באישור קונסטרוקטור.

נגישות

1. דרך גישה נגישה :

- 1.1. יש להבטיח קיומן של חניות נכים בחניון שני הגנים – בכמות ומידות בהתאם לדרישות התקן.

- 1.2 מחניות הנכים, ומהשבילים הגובלים בשטחים המטופלים, נדרשת דרך נגישה, עד לכניסה למתחמים המטופלים, ואל כל המתקנים בתוך המתחמים
- 1.3 הרוחב המעבר החופשי בדרך נגישה יהיה 130 ס"מ לפחות.
- 1.4 **לכל אורכה של הדרך הנגישה יימצא "סימן מוביל"** שיאפשר את איתורה של הדרך על ידי אדם עם מוגבלות בראיה (פס לאורך הדרך ברוחב 30 – 60 ס"מ בגוון ומרקם שונה משאר הדרך, או שוליים בגוון ובמרקם שונים משאר הדרך).
- 1.5 במשיקים (פוגות) בריצוף בדרך נגישה לא יעלה הפרש הגובה בין פני הריצוף לפני המילוי במשיק על 5 מ"מ.
- 1.6 עצמים המוצבים בדרך נגישה, כגון אשפתונים, ברזיות או מתקנים למניעת מעבר רכב יהיו :

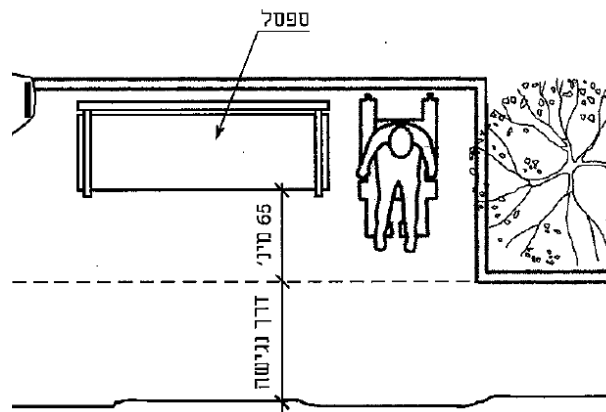
- 1.6.1 בעלי גוון שונה מהסביבה, לפחות בקודקוד ובהיקף הבסיס.
- 1.6.2 גובה העצם יהיה 50 ס"מ לפחות מרצפה.
- 1.6.3 רוחב קודקוד העצם יהיה 15 ס"מ לפחות.
- 1.6.4 המעבר החופשי בין עצם אחד למשנהו לא יפחת מ 80 ס"מ.

2. סף מעבר מסוג ריצוף אחד למשנהו :

- 2.1 גובה הסף לא יעלה על 2 ס"מ.
- 2.2 סף שגובהו עולה על 0.6 ס"מ יבנה בשיפוע עד 50%.

3. ריהוט הגן ומתקני משחקים :

- 3.1 הספסלים יוצבו בצמוד ובהמשך ישיר לדרך הנגישה, ללא הפרשי מפלסים.
- 3.2 בחזית הספסל, לכל אורכו, יישאר מעבר פנוי בעומק 65 ס"מ, מבלי לגרוע מרוחב הדרך הנגישה.
- 3.3 לצד הספסל יסופק שטח רצפה חופשי ברוחב 100 ס"מ לפחות לכיסא גלגלים.



3.4 לספסלים תהיה :

- 3.4.1 משענת גב בגובה 35-40 ס"מ מהמושב, ומשענות ידיים משני צדדיהם.
- 3.4.2 עומק המושב, עד למשענת הגב יהיה 40-45 ס"מ.

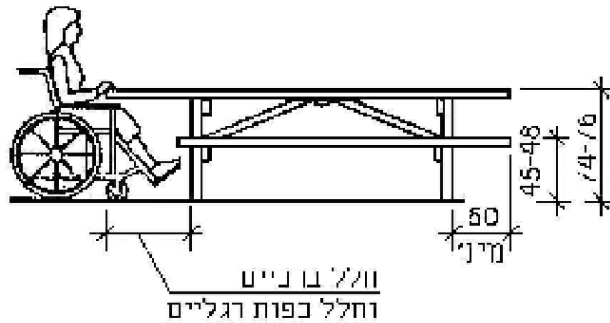
3.4.3 גובה המושב יהיה 45-48 ס"מ מהקרקע.

3.5 השולחנות המיועדים להצבה בשטח יהיו :

3.5.1 בעלי לפחות מקום ישיבה אחד פנוי לאדם בכיסא גלגלים, (שטח פנוי לכיסא גלגלים 80/120 ס"מ לפחות).

3.5.2 פני השולחן יהיו בגובה 74-76 ס"מ.

3.5.3 גובה החלל הפנוי לרגלים יהיה 68 ס"מ לפחות.



3.6 20% לפחות ממתקני השעשועים שיוקנו בגן יתאימו גם לבעלי מוגבלויות.

3.7 ברזיות המותקנות בשטח יתאימו גם לשימוש אנשים בכיסאות גלגלים.

3.8 גוון המתקנים יהיה מנוגד לרקע סביבו.

3.9 עמודים לסככות צל יובלטו בצבע בולט.

4. שילוט הכוונה:

4.1 קצהו התחתון של שילוט הכוונה שיוקנו לאורך הדרך הנגישה לא יהיה נמוך מ 205 ס"מ.

4.2 גוונים הכיתוב על השלטים יעמוד בניגוד של 70% לפחות לגוון הרקע, ויתאימו למפרט מכון התקנים מספר 273.

4.3 גובה הכיתוב ע"ג השילוט יהיה 75 מ"מ לפחות.

4.4 גובהם של סמלים שאינם מלווים הכיתוב יהיה 140 מ"מ לפחות.

בברכה

אדר בנסולומי
 מורשת נגישות מתו"ס

מס' רשיון 110