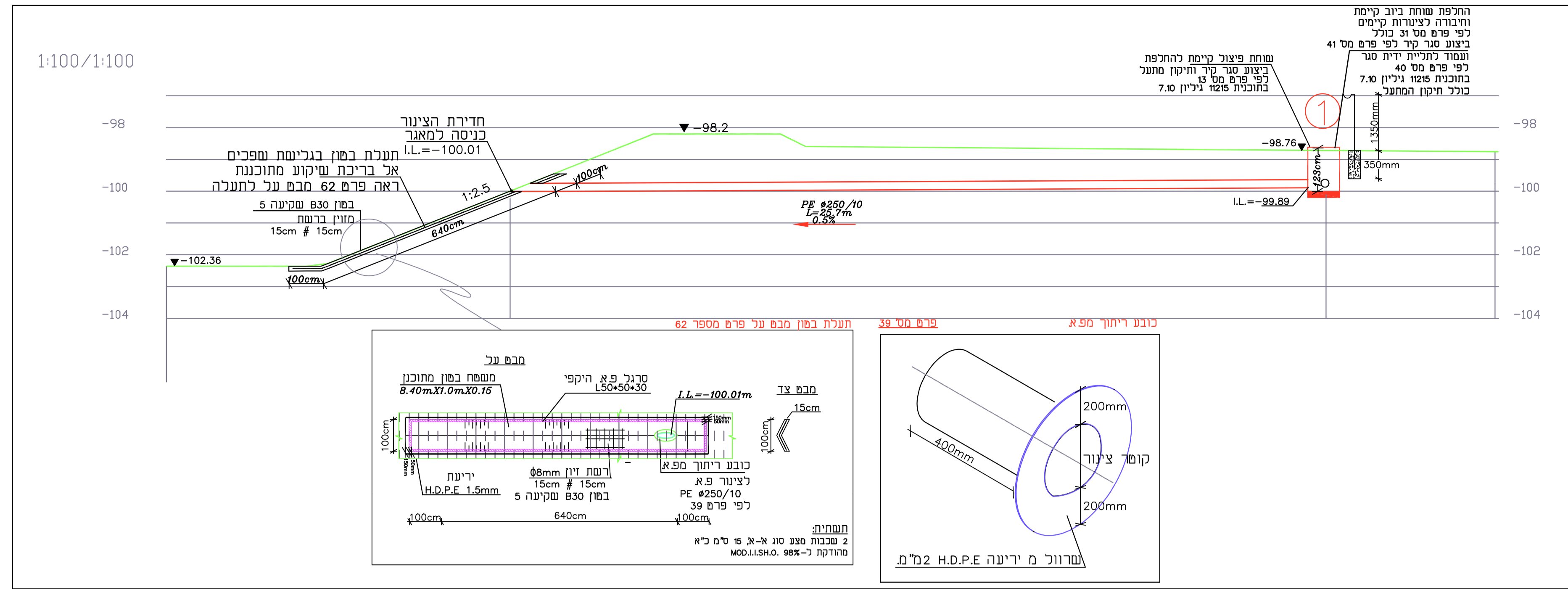
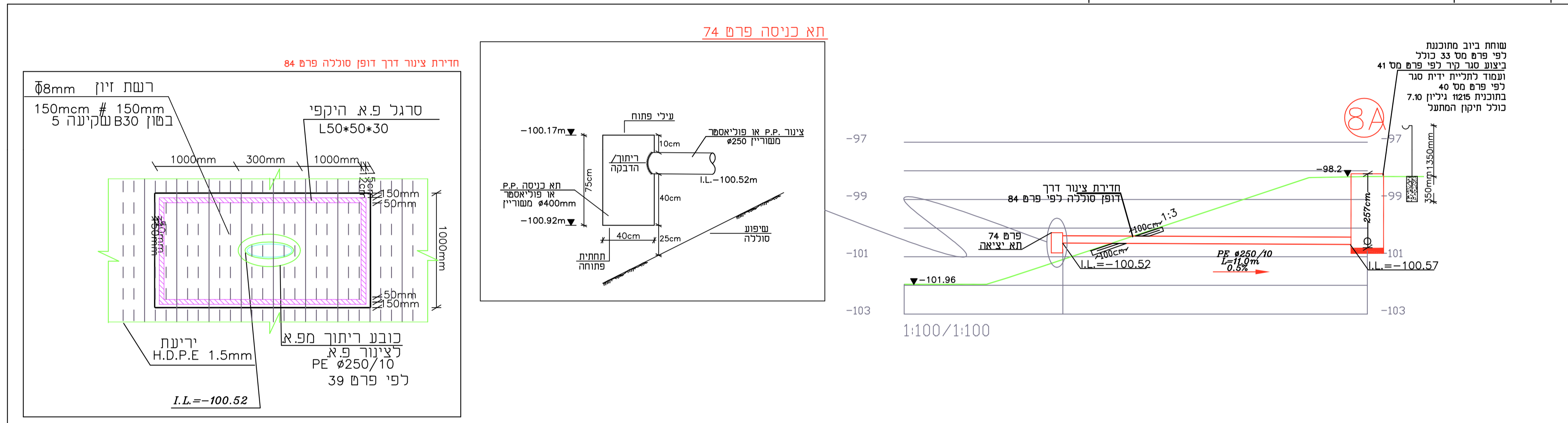


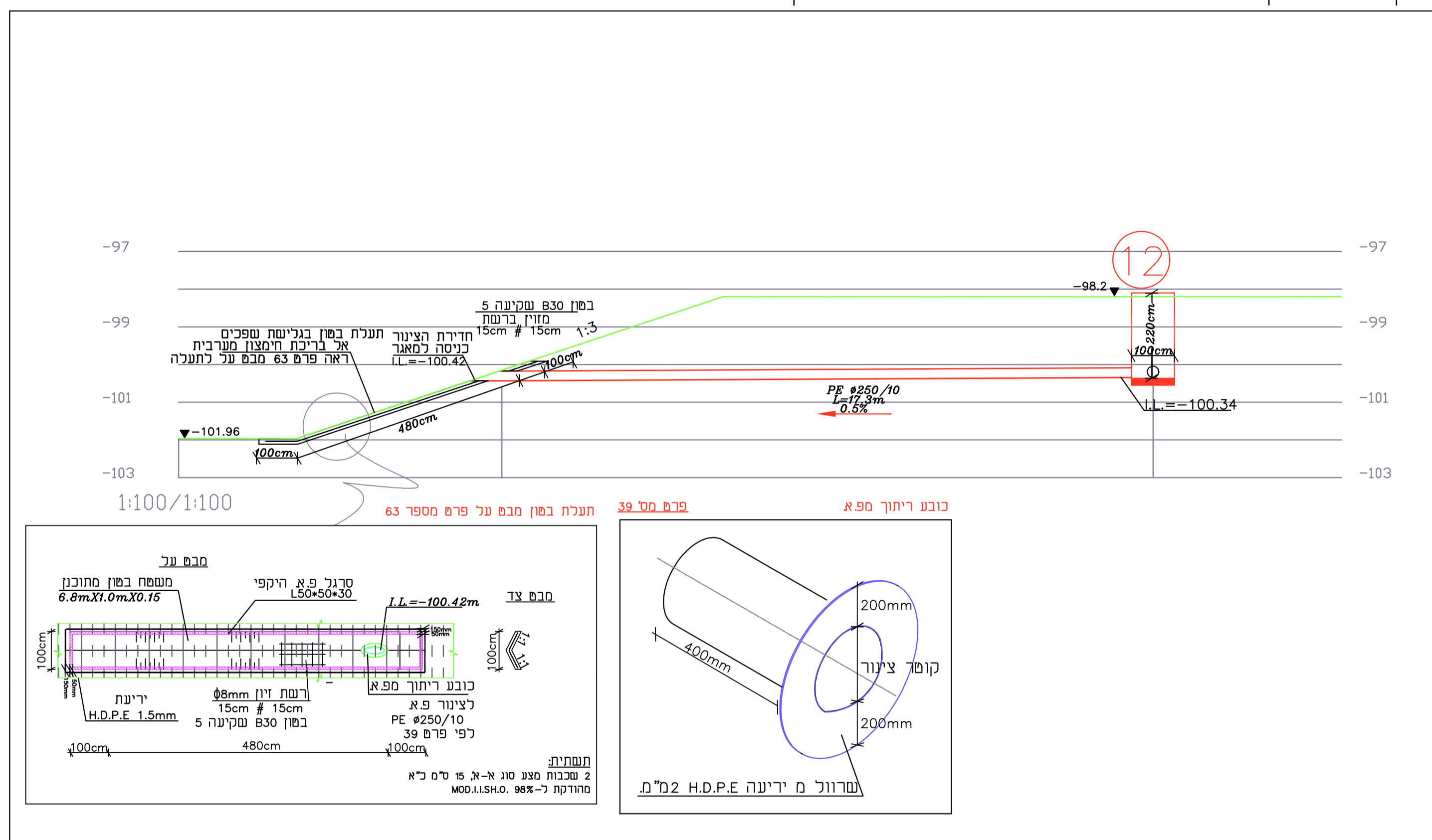
חתך 1-1 קו גלישת שפכים לבריכת שיקוע מתוכננת



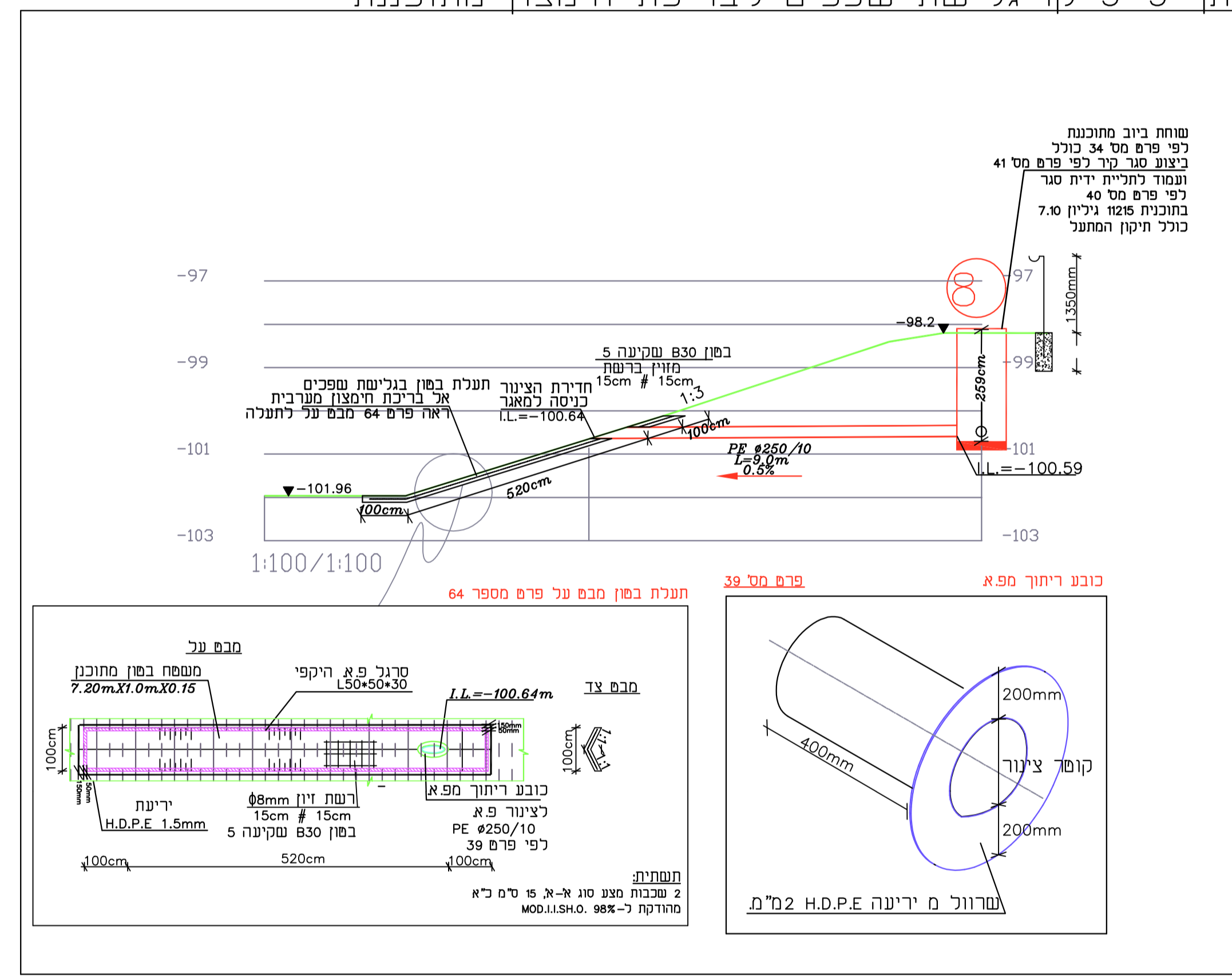
חתך 4-4 קו גלישת עודפים מבריכת חימוץ מתוכננת



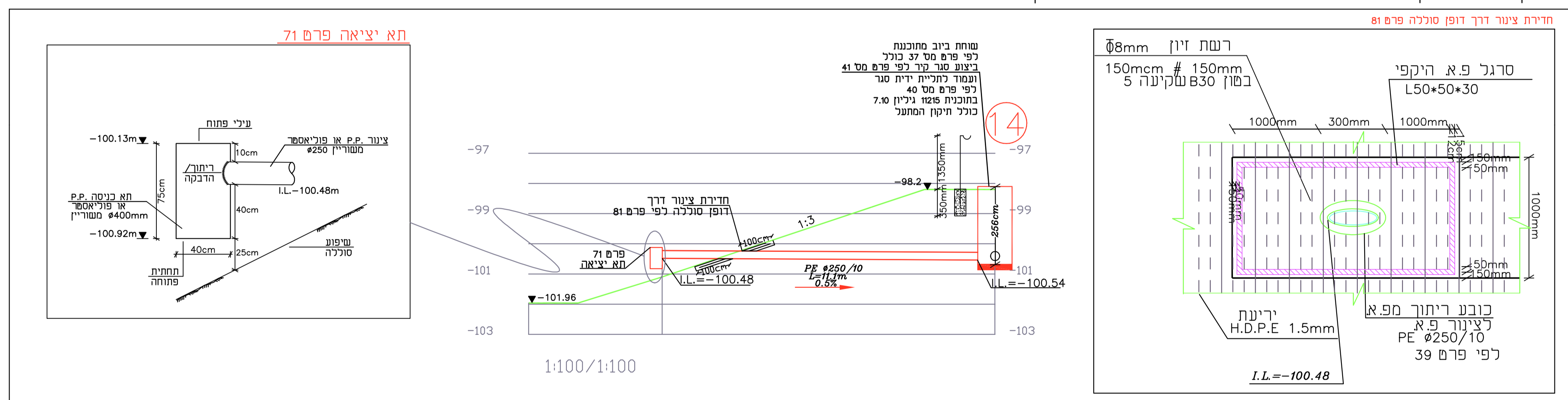
חתך 6-6 קו גלישת שפכים לבריכת חימוץ מתוכננת



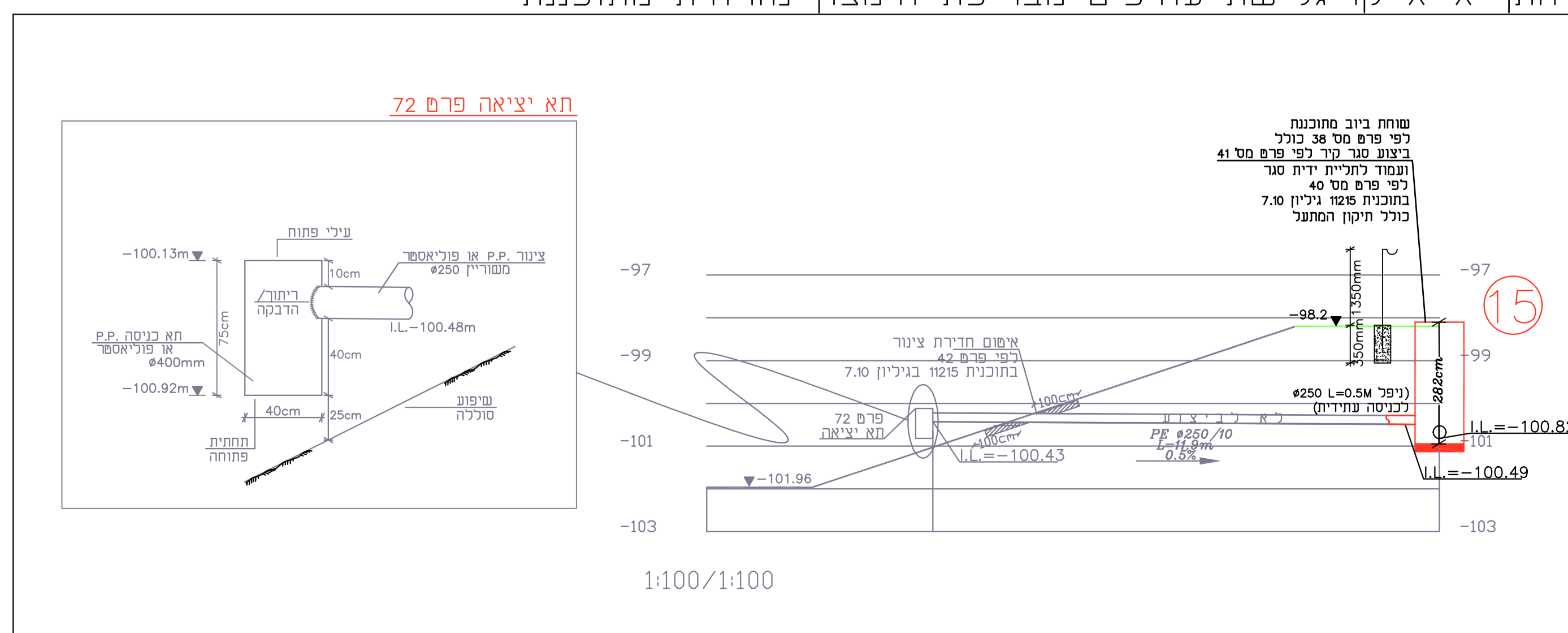
חתך 5-5 קו גלישת שפכים לבריכת חימוץ מתוכננת



חתך 7-7 קו גלישת עודפים מבריכת חימוץ מתוכננת



חתך X-X קו גלישת עודפים מבריכת חימוץ מזרחית מתוכננת



| מצב מתוכנן | מצב קיים | מפלס מתוכנן |
|------------|----------|-------------|
| — | — | -98.50 |

| תאריך | מחבר | נושא | גרסה |
|------------|------|--------|------|
| 02/03/2017 | | עבודות | 1.0 |

| שם | תפקיד | תאריך | מחיר |
|--------|-------|------------|------|
| מ.מ.מ. | מנהל | 11/12/2016 | 7.14 |
| מ.מ.מ. | מנהל | 11/12/2016 | 7.14 |

A.N. KAPLAN
Engineering & Projects
מסלול: מסלול א.נ. קפלן הנדסה ופרוייקטים
קניון להבות תיבה 38835
מסלול: 04-6268001 פקס: 04-6268001
e-mail: office@ankaplan.com